

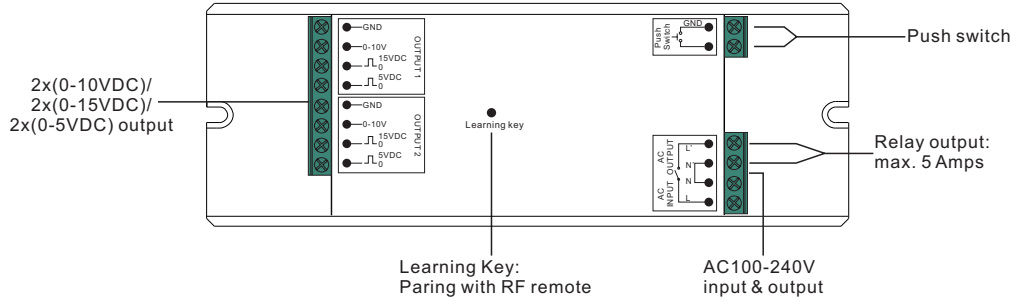
# RF to 0-10V/PWM Dimmer

70020028



**Wichtig:** Vor der Installation alle Anweisungen lesen

## Funktionseinführung



## Produktdaten

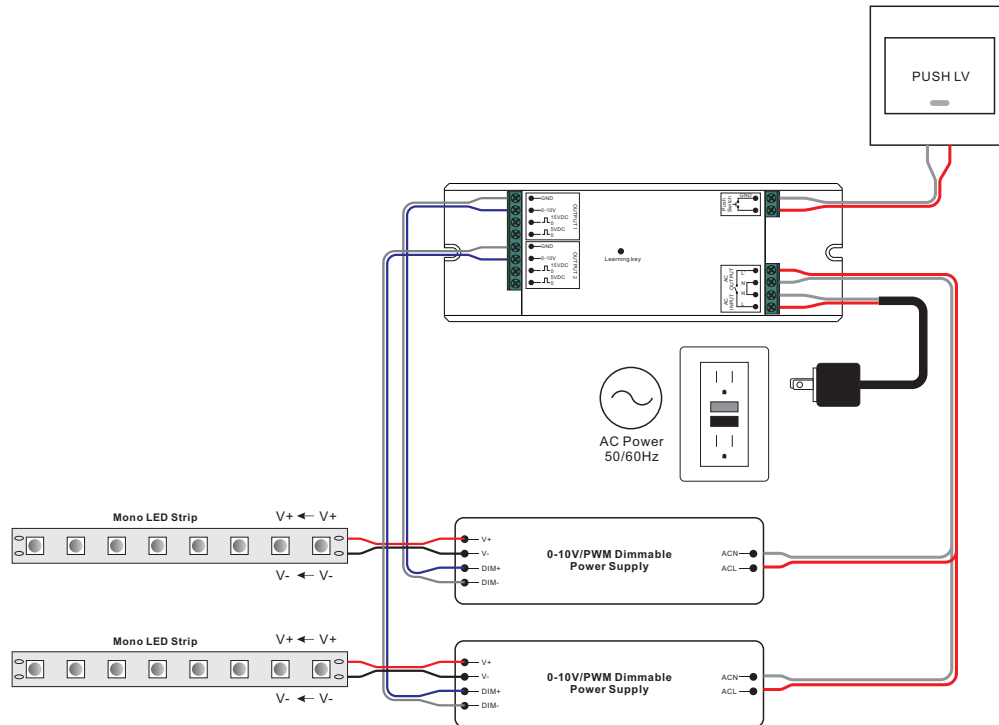
Input Voltage	Input Current	Output Power	Output Current	Size(LxWxH)
100-240VAC	60mA max	2x(0-5VDC)/2x(0-10VDC)/2x(0-15VDC)	20mA max	170x59x29mm

- Radio Frequency : 868/869.5/916.5/434mhz
- Waterproof grade: IP20

## Sicherheit & Warnhinweise

- Installieren Sie das Gerät NICHT, wenn es unter Spannung steht.
- Setzen Sie das Gerät NICHT der Feuchtigkeit aus.

## Wiring Diagram



## Koppeln/Löschen der Kopplung mit der RF-Fernbedienung

1. Führen Sie die Verdrahtung gemäß dem Anschlussplan durch.
2. Koppeln Sie den RF-Empfänger mit der RF-Fernbedienung: Bitte beachten Sie die Anleitung der Fernbedienung, mit der Sie die Kopplung vornehmen möchten.
3. Die Paarung aufheben:
  - (1) Schließen Sie den HF-Empfänger korrekt an und schalten Sie ihn ein.
  - (2) Drücken und halten Sie die " **Learning Key** " Taste am Empfänger länger als 3 Sekunden gedrückt halten, bis die angeschlossene Leuchte blinkt, was soviel bedeutet wie " entfernt".

## PUSH DIM:

Klicken Sie während der Verbindung mit PUSH LV auf die Taste, um die Beleuchtung ein- und auszuschalten. Drücken und halten Sie die Taste gedrückt, um die Lichtintensität zu erhöhen/verringern.

## Produktabmessungen

