

RF Single Color Controller



Wichtig: Vor der Installation alle Anweisungen lesen

Funktionseinführung

09.2833S.04208

Produktdaten

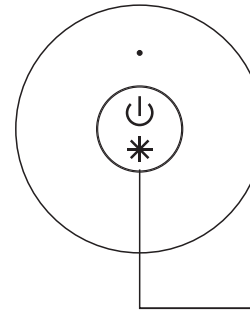
Output	RF signal
Operation Frequency	869.5/916.5/434MHz
Power Supply	3V(CR2025 battery)
Operating temperature	0-40°C
Relative humidity	8% to 80%
Dimensions	Φ38.5x14.8mm

- Kontrolle 1 Zone
- Einfarbiger Controller
- Speicherfunktion
- Kompatibel mit allen RF-Empfängern der Universal-Serie
- 1 Empfänger kann mit maximal 8 verschiedenen Fernbedienungen gekoppelt werden.
- Schutzart: IP20

Sicherheit & Warnhinweise

- Dieses Gerät enthält eine Lithium-Knopfbatterie, die ordnungsgemäß gelagert und entsorgt werden muss.
- Setzen Sie das Gerät NICHT der Feuchtigkeit aus.

Kopplung mit RF-Empfänger



Schritt 1: Verdrahten Sie den RF-Empfänger gemäß dem Schaltplan (siehe Anleitung des RF-Empfängers, mit dem Sie ihn koppeln möchten).



Schritt 2: Klicken Sie auf die "Learning Key" Taste am RF-Empfänger, oder schalten Sie den Empfänger dreimal kontinuierlich ein, um ihn in den Pairing-Status zu versetzen.

Schritt 3: Klicken Sie auf die Taste auf der Fernbedienung. Die mit dem RF-Empfänger verbundenen LED-Leuchten flackern einmal auf, was bedeutet, dass der Empfänger erfolgreich mit der Fernbedienung gekoppelt ist.

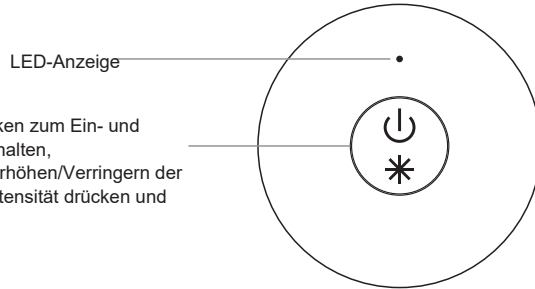
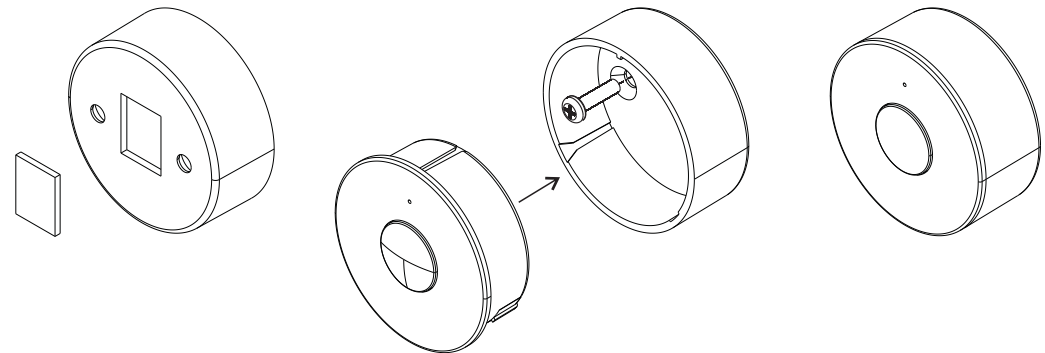
Hinweis: Ein Empfänger kann mit maximal 8 Fernbedienungen gekoppelt werden.

Installieren Sie die Fernbedienung an der Wand

1. Befestigen Sie den Magneten in der Rutsche der Rückenschale

2. Schrauben Sie die hintere Abdeckung an die Wand

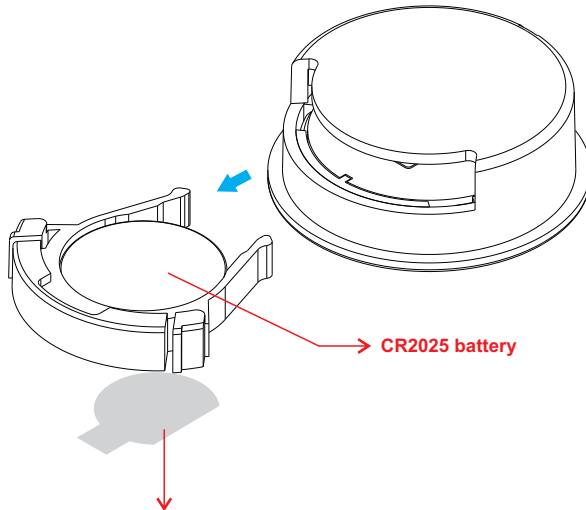
3. Die hintere Abdeckung kann die Fernbedienung an die Wand saugen.



LED-Anzeige

Anklicken zum Ein- und Ausschalten,
Zum Erhöhen/Verringern der Lichtintensität drücken und halten

Vorderseite



CR2025 battery

Hinweis: Vor dem ersten Gebrauch entfernen Sie bitte die Schutzfolie von der Batterie.