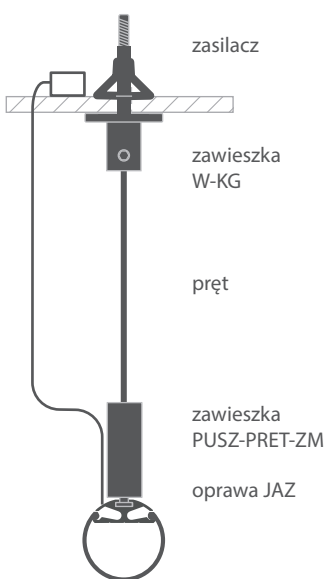
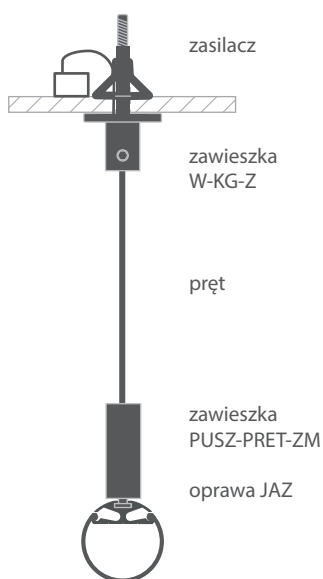


**Instrukcja przedstawia następujące metody montażu:**

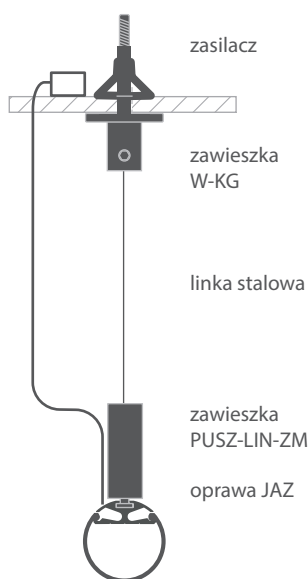
1) Na pręcie - zasilanie zewnętrzne (osobny przewód)



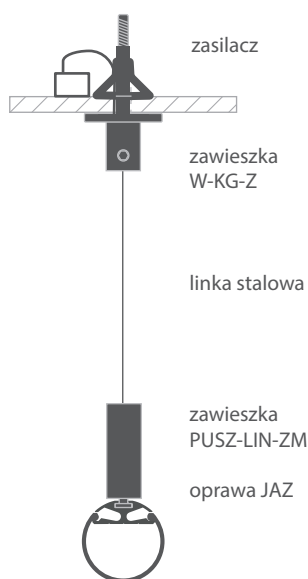
2) Na pręcie - zasilanie poprzez system podwieszenia



3) Na linkie stalowej - zasilanie zewnętrzne (osobny przewód)



4) Na linkie stalowej - zasilanie poprzez system podwieszenia



**Elementy niezbędne przy czynnościach montażowych:**

- wiertarka
- kombinerki
- klucz imbusowy
- lutownica

**UWAGA!** Wszystkie taśmy LED powinny być podłączone do zasilacza 12 V lub 24 V.

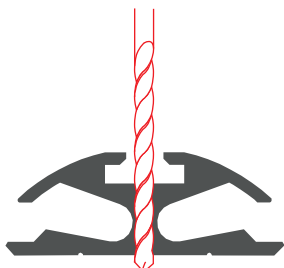
**WAŻNE:** Instrukcja przedstawia podstawową formę montażu.

Więcej metod i powiązanych akcesoriów znajdziesz na stronie [klusdesign.pl](http://klusdesign.pl)

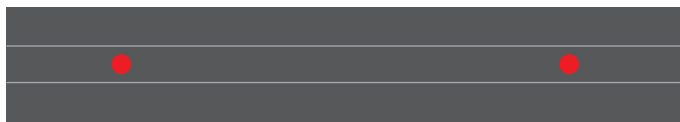
\*Jeżeli otrzymano oprawy zmontowane w firmie KLUS, przejdź do punktu #3

**1.** Nawierć otwory w profilu JAZ żeby zamontować zawieszki PUSZ-PRET-ZM.

przekrój

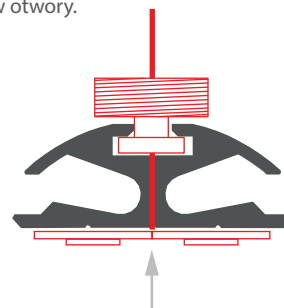


widok z góry



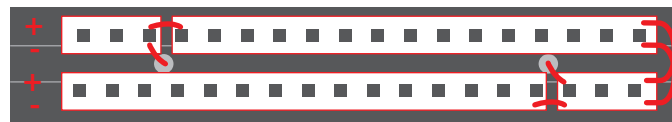
**2.** Wklej taśmę LED w profil i wyprowadź przewody zasilające przez nawiercone wcześniej otwory oraz gwintowane korki zawieszek PUSZ-PRET-ZM. Każdy otwór powinien przeprowadzać kabel zasilający z jednym biegunem prądu. Taśma LED musi zostać przecięta przed montażem, żeby przewody można było łatwo wprowadzić w otwory.

przekrój



widok z dołu

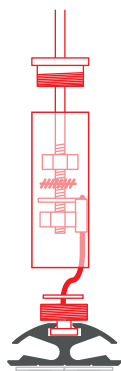
Należy zlutować biegun dodatni



Należy zlutować biegun ujemny

**3.** Podłącz przewody żeby zainstalować łączniki prądowe zawieszek PUSZ-PRET-ZM i zamontować całą zawieszkę z prętami w profilu JAZ. Pobierz instalację zawieszki ze strony [www.klusdesign.pl](http://www.klusdesign.pl).

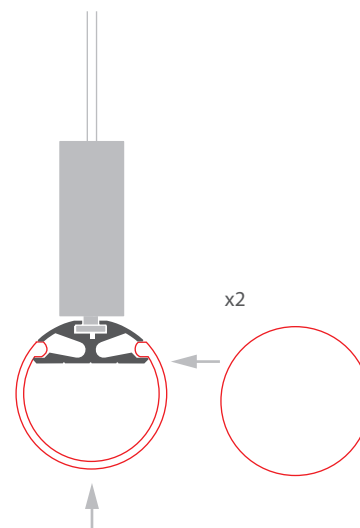
przekrój



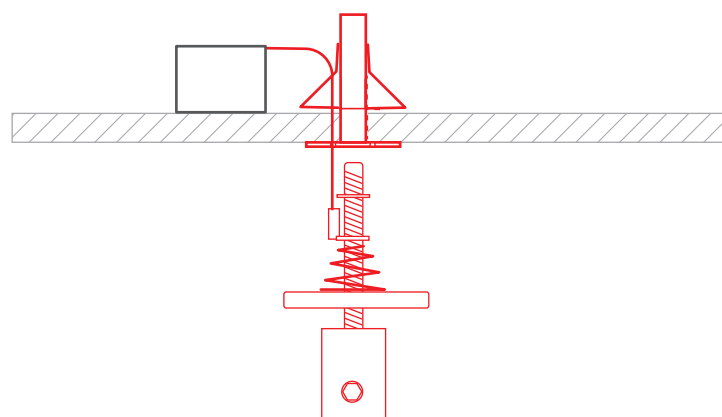
widok z góry



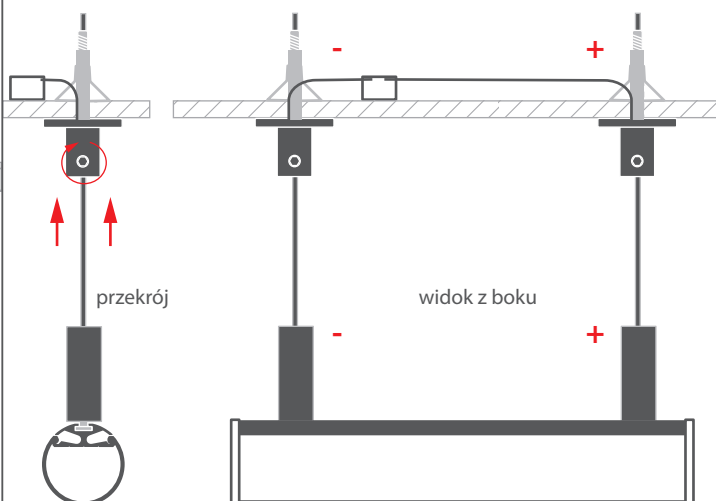
**4.** Załóż osłonę i zaślepki.



**5.** Zainstaluj zawieszki W-KG-Z. Pobierz instrukcję zawieszki ze strony [www.klusdesign.pl](http://www.klusdesign.pl). Podłącz przewody, po jednym biegunie prądu do każdej zawieszki. Kable należy przeprowadzić przez nawiercony wcześniej otwór w suficie, ukryty pod maskownicą zawieszki.

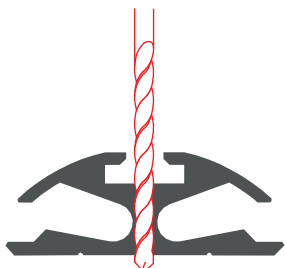


**6.** Zamontuj oprawę z prętami w zawieszkach sufitowych. Zwróć uwagę żeby bieguny prądu podłączone do prętów odpowiadały biegunom przy zawieszkach.



**1.** Nawierć otwór w profilu JAZ żeby przeprowadzić przewody zasilające.

przekrój

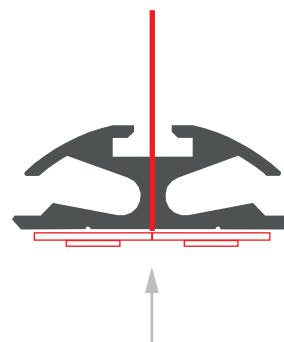


widok z góry

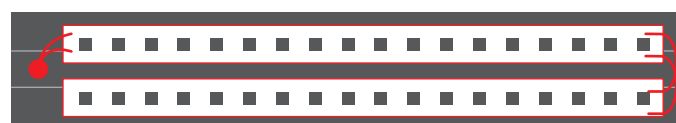


**2.** Wklej taśmę LED w profil i wyprowadź przewody zasilające przez nawiercony wcześniej otwór.

przekrój

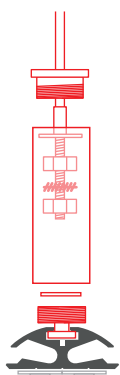


widok z dołu



**3.** Zainstaluj zawieszki PUSZ-PRET-ZM z prętami w profilu JAZ. Pobierz instrukcję zawieszki ze strony [www.klusdesign.pl](http://www.klusdesign.pl).

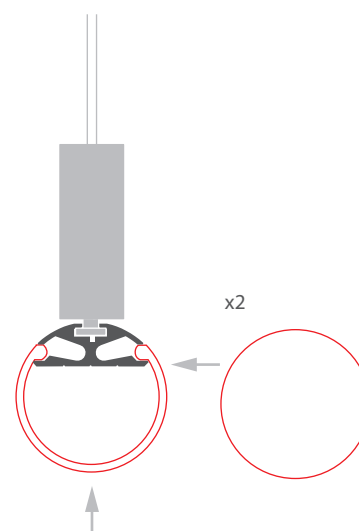
cross-section



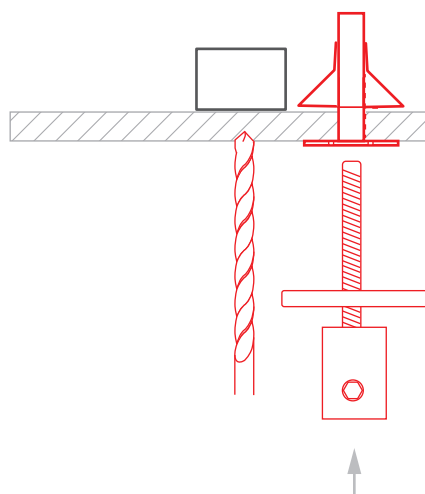
top view



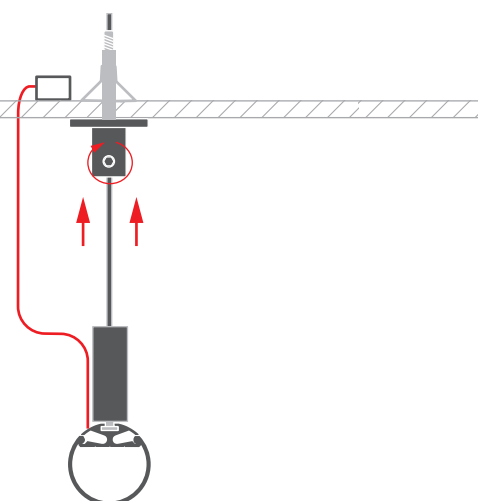
**4.** Załóż osłonę i zaślepki.



**5.** Zainstaluj zawieszki sufitowe W-KG. Pobierz instrukcję instalacji zawieszki ze strony [www.klusdesign.pl](http://www.klusdesign.pl). Umieść zasilacz obok zawieszki i nawierć sufit tak, by przeprowadzić przewód zasilający.



**6.** Zamontuj oprawę z prętami w zawieszkach sufitowych. Podłącz przewód zasilający do zasilacza, prowadząc go przez otwór nawiercony w suficie.

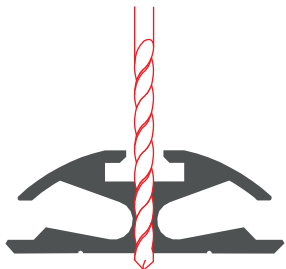


**1. Na linie stalowej - zasilanie zewnętrzne (wymaga osobnego przewodu)**

\*Jeżeli otrzymano oprawy zmontowane w firmie KLUS, przejdź do punktu #3

**1.** Nawierć otwór w profilu JAZ żeby przeprowadzić przewody zasilające.

przekrój

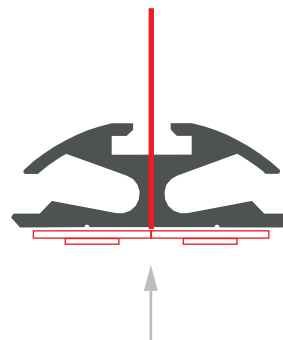


widok z góry

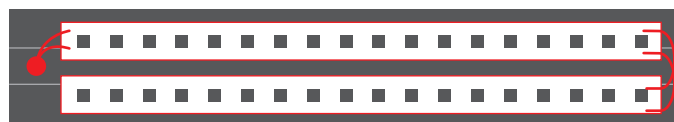


**2.** Wklej taśmę LED w profil i wyprowadź przewody zasilające przez nawiercony wcześniej otwór.

przekrój

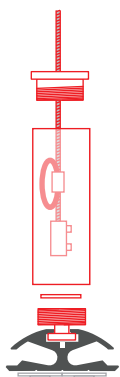


widok z dołu



**3.** Zainstaluj zawieszki PUSZ-LIN-ZM z linkami w profilu JAZ. Pobierz instrukcję zawieszki ze strony [www.klusdesign.pl](http://www.klusdesign.pl).

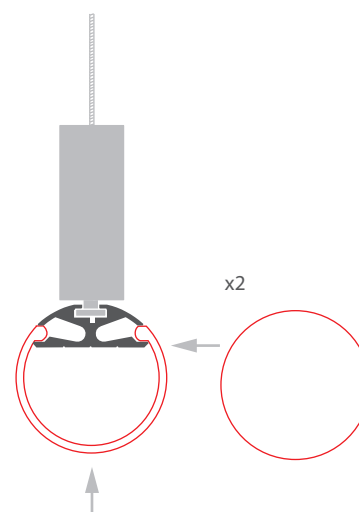
cross-section



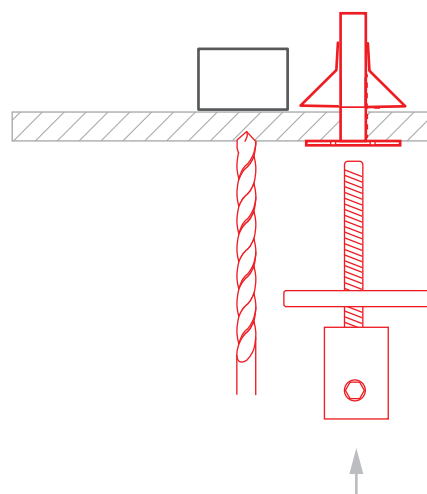
top view



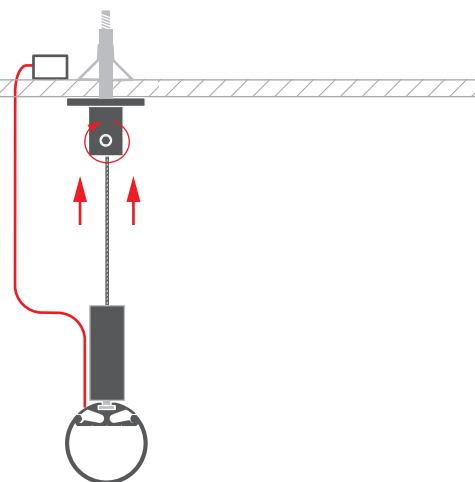
**4.** Załóż osłonę i zaślepki.



**5.** Zainstaluj zawieszki sufitowe W-KG. Pobierz instrukcję instalacji zawieszki ze strony [www.klusdesign.pl](http://www.klusdesign.pl). Umieść zasilacz obok zawieszki i nawierć sufit tak, by przeprowadzić przewód zasilający.



**6.** Zamontuj oprawę z linkami w zawieszkach sufitowych. Podłącz przewód zasilający do zasilacza, prowadząc go przez otwór nawiercony w suficie.



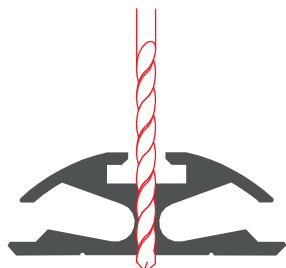
## Montaż oprawy podwieszanej na bazie profilu JAZ

### 4. Na lince stalowej - zasilanie poprzez system podwieszania

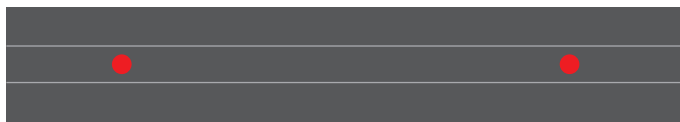
\*Jeżeli otrzymano oprawy zmontowane w firmie KLUS, przejdź do punktu #3

**1.** Nawierć otwory w profilu JAZ żeby zamontować zawieszki PUSZ-LIN-ZM.

przekrój

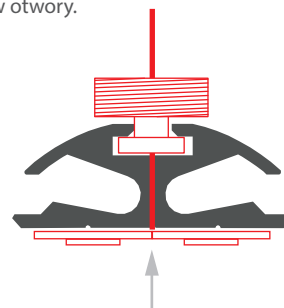


widok z góry



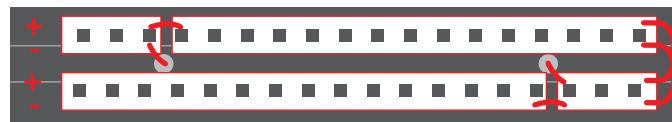
**2.** Wklej taśmę LED w profil i wyprowadź przewody zasilające przez nawiercone wcześniej otwory oraz gwintowane korki zawieszek PUSZ-LIN-ZM. Każdy otwór powinien przeprowadzać kabel zasilający z jednym biegunem prądu. Taśma LED musi zostać przecięta przed montażem, żeby przewody można było łatwo wprowadzić w otwory.

przekrój



widok z dołu

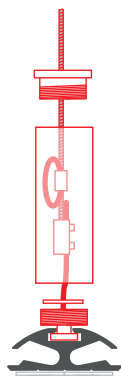
Należy zlutować biegun dodatni



Należy zlutować biegun ujemny

**3.** Podłącz przewody żeby zainstalować łączniki prądowe zawieszek PUSZ-LIN-ZM i zamontować całą zawieszkę z linką w profilu JAZ. Pobierz instalację zawieszki ze strony [www.klusdesign.pl](http://www.klusdesign.pl).

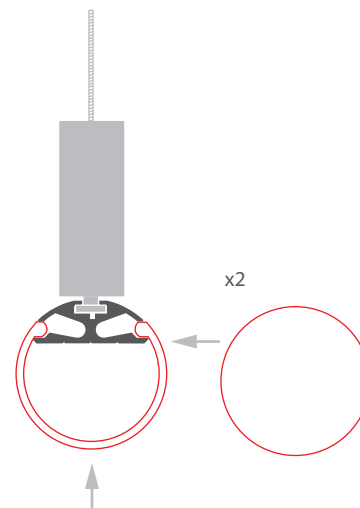
przekrój



widok z góry



**4.** Załóż osłonę i zaślepki.



**5.** Zainstaluj zawieszki W-KG-Z. Pobierz instrukcję zawieszki ze strony [www.klusdesign.pl](http://www.klusdesign.pl). Podłącz przewody, po jednym biegunie prądu do każdej zawieszki. Kable należy przeprowadzić przez nawiercony wcześniej otwór w suficie, ukryty pod maskownicą zawieszki.

**6.** Zamontuj oprawę z linkami w zawieszkach sufitowych. Zwróć uwagę żeby bieguny prądu podłączone do prętów odpowiadały biegunom przy zawieszkach.

