

PRODUKTBESCHREIBUNG

Die in der Beschreibung enthaltenen Informationen gelten für das System MOD-KOL-100 (einen Satz der Profile [RAM-KOZE-100](#), [OMODO-100](#)).

- Wand-zu-Wand-Montage möglich
- Durchbrochene Struktur der Montageleiste
- Konfiguration technischer Profilelemente
- Montage auf Gipskartonplatten
- Fast unsichtbare Aluminiumkomponenten
- Einfacher Wartung
- Blendfaktor UGR <19 möglich
- Hohe Lichtausbeute



Füllen Sie die leeren Felder aus

Produkt Nr.

Die Art der
Bindung

Firma

Design

Daten

TECHNISCHE SPEZIFIKATION

Zweck des Produkts

- Hauptbeleuchtung und dekorative Beleuchtung.

Installation

- in Gipskartonplatten, mit einer speziellen Montageleiste und Montageklebern,
- kann einfach zu Strängen verbunden werden,
- die Abdeckung wird auf die Länge des Profils zugeschnitten.

Zusätzliche Informationen

- MOD-KOZE-100 Leuchten sind für 7 LED-Bänder (10mm breit) oder 8 Bänder (8mm breit) oder einem Strommodul mit einer Breite von bis zu 24 mm ausgelegt
- Die Leuchte ist so konzipiert, dass der „Kern“ der Leuchte (Profil mit LED-Bändern, Netzteil, Leitungen und Endkappen) unter Werksbedingungen vorbereitet werden kann
- Am Installationsort beschränkt sich die Montage darauf, den fertigen „Kern“ (OMODO-100) in den zuvor installierten Montagekanal (RAM-KOZE-100) einzurasten
- Die Breite des Spalts in der GKP für den Einbau von (RAM-KOZE-100): von 108 mm bis 113 mm
- Pro 1 m Leuchte sollen zwei Feststellschrauben verwendet werden. Für Leuchten, die kürzer als 1 m sind, mindestens 2 Schrauben
- Die Lücken zwischen den Rändern des Montagekanals und dem „Kern“ der Leuchte können mit einer speziellen Silikonschnur abgeschlossen werden

Abdeckungen für die MOD-KOZE-50 Leuchten sind:

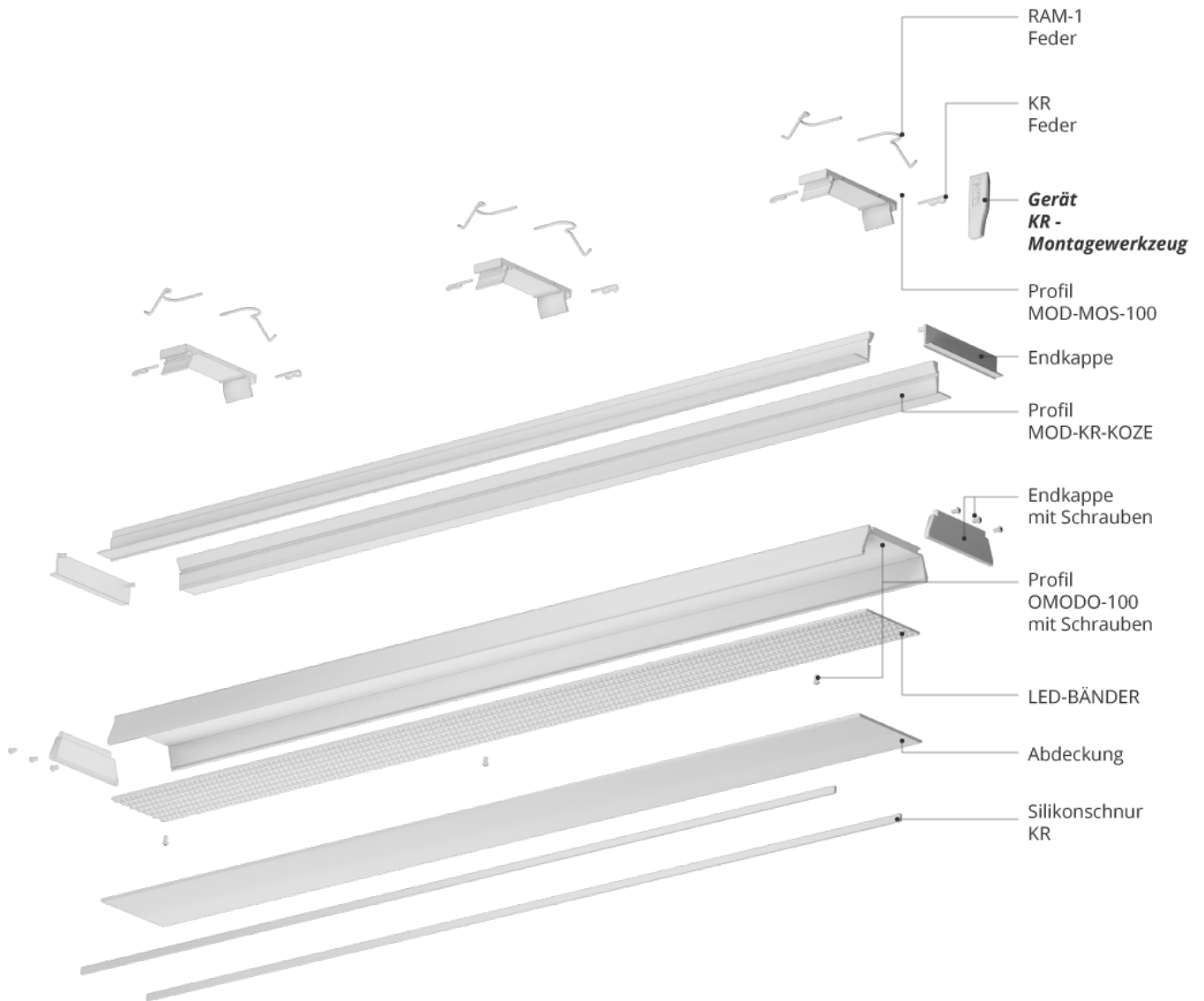
- JUN-100 prismatische Material: PMMA, Länge: 1,5 m, UV-beständig, Blendfaktor UGR ≤ 19 möglich
- POL-100 milchig Material: PC, Länge: 1 m, 2 m, 3 m, UV-beständig

span {font-weight:600;}

Animation: Profilsystem MOD-KOZE-100

span {font-weight:600;}

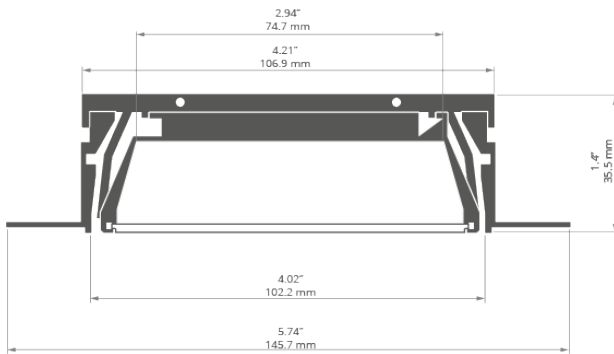
Diagramm: Profilsystem MOD-KOZE-100



Anwendung	Hauptbeleuchtung
Besonderheiten	Mit Netzteilfach
Besonderheiten	Zur Deckung mit Feinputz
Besonderheiten	Mit hoher Lichtleistung
Material	Aluminium

Montageort	Montage im Rauminneren
Montageverfahren	zum Einbauen
Anzahl der Led-Bänder	> 4
Biegemöglichkeit	nein

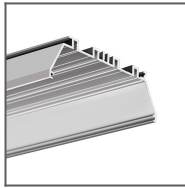
TECHNISCHE ZEICHNUNG



VERWANDTE PROFILE



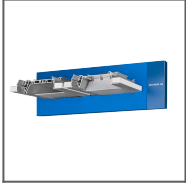
Profil RAM-
KOZE-100
Ref: 18057



Profil OMODO-100
Ref: 18058

VERWANDTE PRODUKTE

MARKETING-MATERIALIEN



Displayschaum
70428
Ref: 70428