

PRODUKTBE SCHREIBUNG

Füllen Sie die leeren Felder aus

Produkt Nr.

Die Art der
Bindung

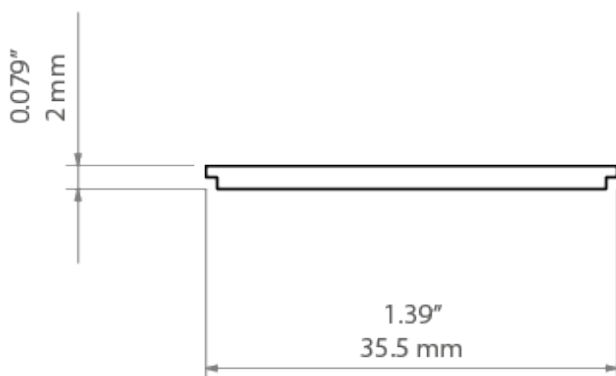
Firma

Design

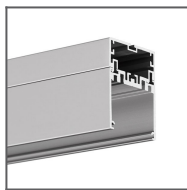
Daten

**TECHNISCHE SPEZIFIKATION**

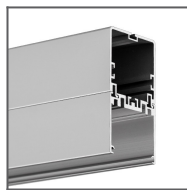
Material	PC
verfügbare Längen	1000 mm, 2000 mm, 3000 mm
UV-Schutz	ja

TECHNISCHE ZEICHNUNG

VERWANDTE PROFILE



Profil 4050
Ref: 18050



Profil 4050-W
Ref: 18051