

# Befestigungsclip 45-STN

Ref. C24144N00, C24262L07, C24265L10

Ref. arch 24144, 24262, 24265



- Hohe mechanische und Wetterbeständigkeit

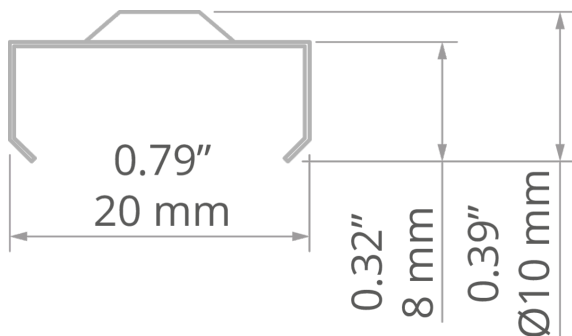
## ZWECK DES PRODUKTS

- zur Montage von LED-Leuchten

## INSTALLATION

- an der Oberfläche, mit einer richtig ausgewählten Schraube
- an die Leuchte, mit Haken
- einfache Montage und Demontage von Leuchten durch Einrasten

## TECHNISCHE ZEICHNUNG



## TECHNISCHE SPEZIFIKATIONEN

Material	rostfreier Stahl
Breite	20 mm
Höhe	10 mm
Tragfähigkeit	9 kg

Farbe	Ref
<input type="checkbox"/> silbern	C24144N00 24144
<input checked="" type="checkbox"/> schwarz	C24262L07 24262
<input type="checkbox"/> weiß	C24265L10 24265

# Befestigungsclip 45-STN

Ref. C24144N00, C24262L07, C24265L10

Ref. arch 24144, 24262, 24265

## VERWANDTE PROFILE > UNIVERSAL



**45-ALU**  
A04023  
Ref. arch B4023



**SILER**  
A09325  
Ref. arch B9325



**TAN-C5**  
A05391  
Ref. arch B5391

## PASSENDES ZUBEHÖR > ANDERE > UNIVERSAL



PROFIL  
**SILER**  
A09325  
Ref. arch B9325



PROFIL  
**45-ALU**  
A04023  
Ref. arch B4023



PROFIL  
**TAN-C5**  
A05391  
Ref. arch B5391