

Befestigung FI-8-LIN-Z

Ref. C28173N00, C28173L10, C28173L07

Ref. arch 42288, 42288L9010, 42288L9005



- Montage auf Gipskartonplatten
- Längsaufhängung für Seile
- Einpolige Leitfähigkeit möglich

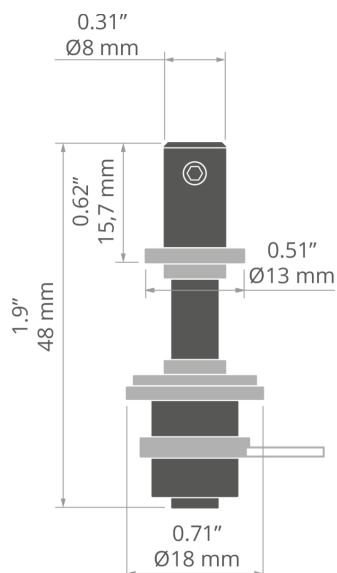
ZWECK DES PRODUKTS

- Befestigung an der Oberfläche für Aufhängungssysteme von LED-Leuchten

INSTALLATION

- an der Oberfläche, mit dem mitgelieferten Zubehörset
- mit der Druckschraube am Seil

TECHNISCHE ZEICHNUNG



TECHNISCHE SPEZIFIKATIONEN

Breite	18 mm
Höhe	48 mm
Durchmesser	8 mm
Leitfähigkeit	ja
Betriebstemperatur	60°C
Tragfähigkeit	10 kg

Material	Farbe	Maximale Stromstärke	Spannungsverlust	Ref
rostfreier Stahl, Nylon	■ silbern	4.5 A	0.05 V	C28173N00 42288
Aluminium, rostfreier Stahl, Nylon	□ weiß	8 A	0.04 V	C28173L10 42288L9010
Aluminium, rostfreier Stahl, Nylon	■ schwarz	8 A	0.04 V	C28173L07 42288L9005

Befestigung FI-8-LIN-Z

Ref. C28173N00, C28173L10, C28173L07

Ref. arch 42288, 42288L9010, 42288L9005

BEISPIELPROJEKTE



PASSENDES ZUBEHÖR > ANDERE > SEILE UND STÄBE



LINKA STALOWA

FI-1 1m
C24522N00
Ref. arch 1397



SEIL

CU FI 0,95 mm
Z70240
Ref. arch 70240



SEIL

0,5 mm
Z70499
Ref. arch 70499