

Befestigung FI-8-LIN-ZMZ

Ref. C28171N00, C28171L10, C28171L07

Ref. arch 42286, 42286L9010, 42286L9005



- Längsaufhängung am Seil
- Einpolige Leitfähigkeit möglich
- Mindestabmessungen

ZWECK DES PRODUKTS

- zum Aufhängen von LED-Leuchten

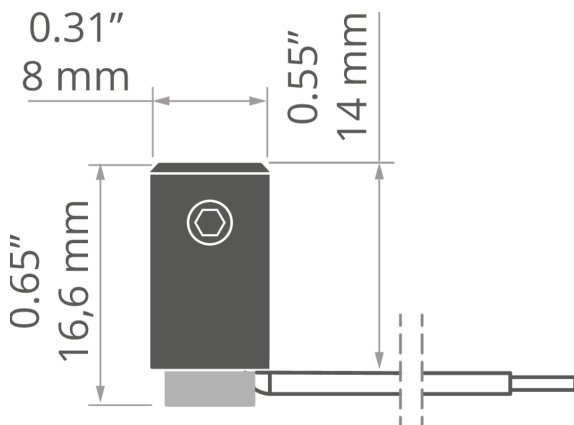
INSTALLATION

- an der Leuchte, mit einem kleinen Schloss
- mit der Druckschraube am Seil

ZUSÄTZLICHE INFORMATION

- Stromführendes Verbindungsstück als Ersatzteil enthalten (100 mm)

TECHNISCHE ZEICHNUNG



TECHNISCHE SPEZIFIKATIONEN

Breite	8 mm
Höhe	16.6 mm
Leitfähigkeit	ja
Betriebstemperatur	60°C
Tragfähigkeit	10 kg
Maximale Stromstärke	5 A
Spannungsverlust	0.05 V

Material	Farbe	Ref
rostfreier Stahl, Stahl, PA, EPDM	<input checked="" type="checkbox"/> silbern	C28171N00 42286
Aluminium, PA, EPDM	<input type="checkbox"/> weiß	C28171L10 42286L9010
Aluminium, PA, EPDM	<input checked="" type="checkbox"/> schwarz	C28171L07 42286L9005

Befestigung FI-8-LIN-ZMZ

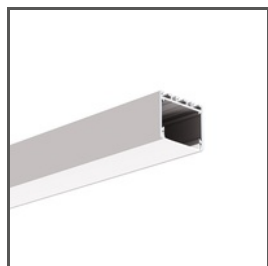
Ref. C28171N00, C28171L10, C28171L07

Ref. arch 42286, 42286L9010, 42286L9005

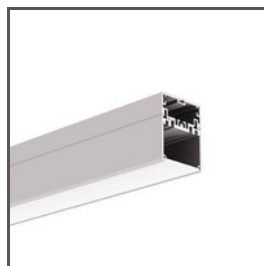
VERWANDTE PROFILE > ARCHITEKTONISCH



3035
A18039
Ref. arch 18039



3035-O
A08441
Ref. arch B8441



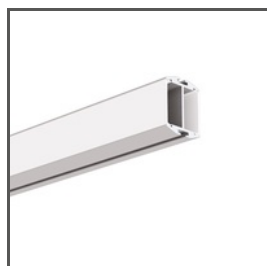
4050
A18050
Ref. arch 18050



4050-W
A18051
Ref. arch 18051



GIZA
A05556
Ref. arch B5556



GIZA-DUO-LL
A02162
Ref. arch C2162



GIZA-LL
A00758
Ref. arch C0758



JAZ
A08547
Ref. arch B8547



LIPOD
A05554
Ref. arch B5554



OPK-4
A00370
Ref. arch C0370

VERWANDTE PROFILE > MINIMALISTISCH



PIKO-ZM
A01168
Ref. arch C1168

VERWANDTE PROFILE > UNIVERSAL



OLEK
A08505
Ref. arch B8505



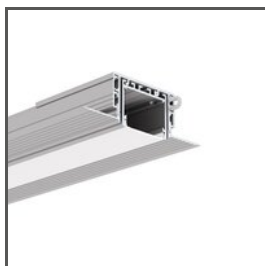
PDS-ZM-PLUS
A02056
Ref. arch C2056

Befestigung FI-8-LIN-ZMZ

Ref. C28171N00, C28171L10, C28171L07

Ref. arch 42286, 42286L9010, 42286L9005

VERWANDTE SYSTEME > FÜR ALLGEMEINBELEUCHTUNG



3035-KOZE
A08441+A18056
Ref. arch 18056+B8441



PK-4
A18044+A00370
Ref. arch 18044+C0370