

Befestigung FI-8-PRET-MR

Ref. C28187

Ref. arch 42345

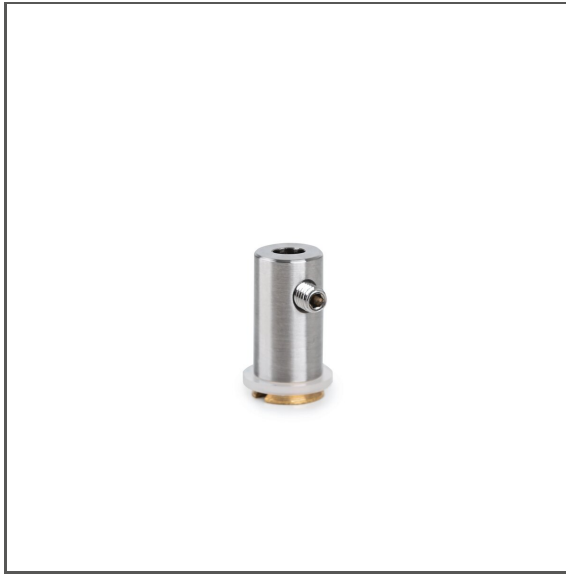
- Längsaufhängung am Stab
- Befestigungsschraube bündig mit der Profilloberfläche
- Mindestabmessungen

ZWECK DES PRODUKTS

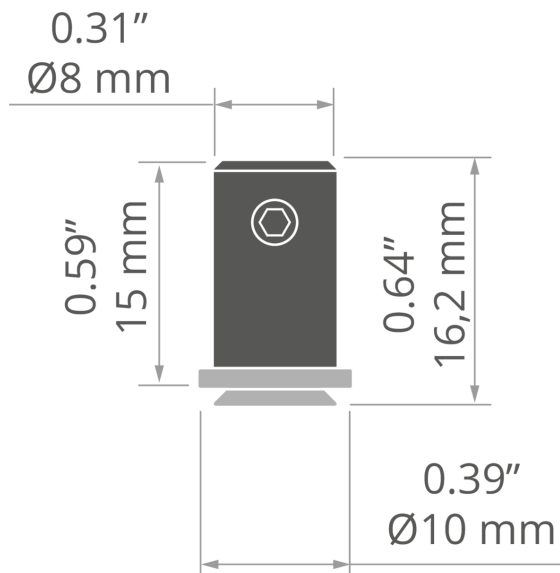
- zum Aufhängen von LED-Leuchten

INSTALLATION

- an der Leuchte, mit einem kleinen Schloss
- mit einer Druckschraube am Stab



TECHNISCHE ZEICHNUNG



TECHNISCHE SPEZIFIKATIONEN

Höhe	16.2 mm
Durchmesser	10 mm
Tragfähigkeit	10 kg

Farbe	Ref
■ silbern	C28187N00 42345
■ schwarz	C28187L07 42345L9005
□ weiß	C28187L10 42345L9010

Befestigung FI-8-PRET-MR

Ref. C28187

Ref. arch 42345

BEISPIELPROJEKTE



VERWANDTE PROFILE > ARCHITEKTONISCH



REGULOR
A18068
Ref. arch B468+43



GLAZA-LL
A02627
Ref. arch C2627

VERWANDTE PROFILE > TECHNISCHE PROFILE



TESPO
A18020
Ref. arch 18020

VERWANDTE PROFILE > UNIVERSAL



SILER
A09325
Ref. arch B9325



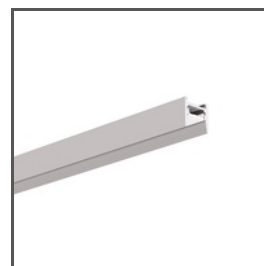
MICRO-ALU
A01888
Ref. arch B1888



TAMI
A05390
Ref. arch B5390



PDS-4-PLUS
A01263
Ref. arch C1263



MICRO-HG
A01419
Ref. arch C1419

Befestigung FI-8-PRET-MR

Ref. C28187

Ref. arch 42345



TAPO

A01919

Ref. arch C1919



MICRO-PLUS

A02966

Ref. arch C2966

PASSENDES ZUBEHÖR > ANDERE > SEILE UND STÄBE



STAB

FI-3-ALU

C28196A01, C28196A07

Ref. arch 42526, 42527, 42528, 42529