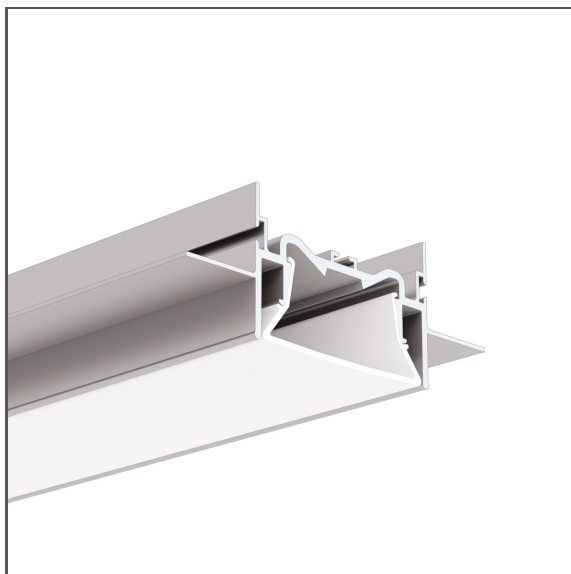


# Profil FOLED-50

Ref. A03632

Ref. arch C3632



- Installation von Beleuchtung und Spannfolien in Aufhängung
- Hohe Lichtausbeute
- Montage auf 12,5 mm - 0.49" Gipskartonplatten
- Unsichtbare Aluminiumelemente
- Lichtlinie bündig mit der Oberfläche

## ZWECK DES PRODUKTS

- Beleuchtung eingebettet in Spannfolie und Gipskartonplatte

## INSTALLATION

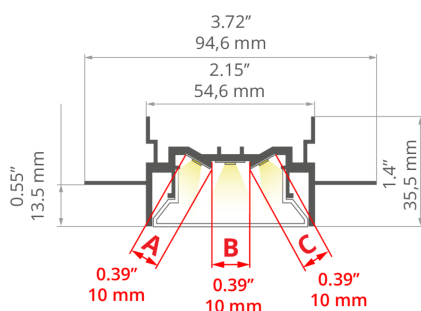
- aufgehängt oder in Gipskartonplatten, mit einer speziellen Montageleiste, speziellem Zubehör und Schrauben
- einfach zu Strängen und Systemen kombinierbar

## ZUSÄTZLICHE INFORMATION

- Das Profil hat Rillen zur Befestigung der Haken der Spannfolie
- Standardlängen von KLUŚ Profilen und Abdeckungen: 1000mm (Toleranz  $\pm 1,5$ mm) und 2005mm / 3010mm (Toleranz +5mm); für ausgewählte Abdeckungen 6050mm, 10050mm (Toleranz +5mm)
- Bei der Auswahl einer nicht standardmäßigen Länge der Profile / Abdeckungen sollten Sie den Zuschnittservice bei KLUŚ dazuwählen

## TECHNISCHE ZEICHNUNG

1:2



## TECHNISCHE SPEZIFIKATIONEN

|   |                          |
|---|--------------------------|
| Material  | Aluminium                |
| Farbe   | ■ silbern Nicht eloxiert |
| Mögliche IP der Leuchte                         | 20                       |
| Profilquerschnitt                               | rechteckiger             |
| Breite  | 94.6 mm                  |
| Höhe  | 35.5 mm                  |
| LED-Klebebreite A                               | 10 mm                    |
| LED-Klebebreite B                               | 10 mm                    |
| LED-Klebebreite C                               | 10 mm                    |
| Anzahl LED-Streifen A (8 mm breit)              | 1                        |
| Anzahl LED-Streifen B (8 mm breit)              | 1                        |
| Anzahl LED-Streifen C (8 mm breit)              | 1                        |
| Beleuchtungswinkel                              | 90                       |
| Einstellung des Beleuchtungswinkels bis zu      | 80                       |
| Einstellung der Beleuchtungswinkelbreite von    | 90                       |
| Einstellung der Beleuchtungswinkelbreite bis zu | 90                       |

| Länge   | Ref                    |
|---------|------------------------|
| 1000 mm | A03632N_1<br>C3632NA_1 |
| 2005 mm | A03632N_2<br>C3632NA_2 |
| 3010 mm | A03632N_3<br>C3632NA_3 |

# Profil FOLED-50

Ref. A03632

Ref. arch C3632

Gebäudetyp

Kulturelle/Unterhaltungseinrichtung,  
HoReCa-Anlage, Handelsgebäude,  
Kommerzielles Gebäude

Einrichtungszone

lobby / foyer, Konferenzraum,  
Verkehrswege, Büro

## BEISPIELPROJEKTE



## VERWANDTE PROFILE > SPANDECKEN



**FOLED-50-SUF**

A03631

Ref. arch C3631

## VERWANDTE PROFILE > TECHNISCHE PROFILE



**FOLHAK**

A08338

Ref. arch B8338


## PASSENDES ZUBEHÖR > ABDECKUNGEN

| NAME | MATERIAL | LICHTDURCHLÄSSIGKEIT FARBE | REF. |
|------|----------|----------------------------|------|
|------|----------|----------------------------|------|


# Profil FOLED-50

Ref. A03632

Ref. arch C3632

| NAME     | MATERIAL   | LICHTDURCHLÄSSIGKEIT | FARBE                             | REF.             |
|----------|--|----------------------|-----------------------------------|------------------|
| FOLED-50 |  PMMA | 70 %                 | <input type="checkbox"/> milchige | B17171M<br>17171 |

## PASSENDEN ZUBEHÖR > ENDKAPPEN

| NAME     | MATERIAL   | FARBE                                    | REF.               |
|----------|--|--|--------------------|
| FOLED-50 |  rostfreier Stahl | <input checked="" type="checkbox"/> grau | C28238N00<br>42676 |

|            |  |                               |                    |
|------------|--|-------------------------------|--------------------|
| FOLED-50-W |  PMMA | <input type="checkbox"/> weiß | C24294C02<br>24294 |
|------------|--|-------------------------------|--------------------|

## PASSENDEN ZUBEHÖR > ANDERE > BEFESTIGUNGSCLIPS



FEDERBÜGEL  
Z71000  
Ref. arch 79106

## PASSENDEN ZUBEHÖR > ANDERE > SONSTIGE



KABELVERSCHRAUBUNG  
**6x1,2**  
C24517C07  
Ref. arch 00802

## PASSENDEN ZUBEHÖR > ANDERE > VERBINDUNGSTÜCKE

# Profil FOLED-50

Ref. A03632

Ref. arch C3632



VERBINDUNGSSTÜCK

**ZM-NA-120**

C28242N00

Ref. arch 42729