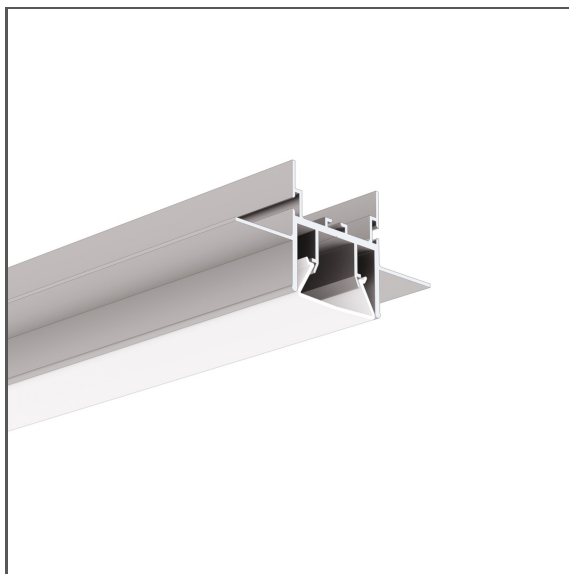


Profil FOLED

Ref. A08332V1

Ref. arch B8332V1



- Installation von Beleuchtung und Spannfolien in Aufhängung
- Montage auf 12,5 mm - 0.49" Gipskartonplatten
- Unsichtbare Aluminiumelemente
- Lichtlinie bündig mit der Oberfläche

ZWECK DES PRODUKTS

- Beleuchtung eingebettet in Spannfolie und Gipskartonplatte

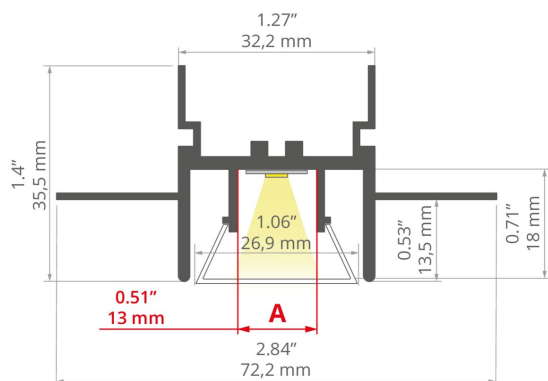
INSTALLATION

- aufgehängt oder in Gipskartonplatten, mit einer speziellen Montageleiste, speziellem Zubehör und Schrauben
- einfach zu Strängen und Systemen kombinierbar

ZUSÄTZLICHE INFORMATION

- Das Profil hat Rillen zur Befestigung der Haken der Spannfolie
- Standardlängen von Kluś Profilen und Abdeckungen: 1000mm (Toleranz $\pm 1,5$ mm) und 2005mm / 3010mm (Toleranz +5mm); für ausgewählte Abdeckungen 6050mm, 10050mm (Toleranz +5mm)
- Bei der Auswahl einer nicht standardmäßigen Länge der Profile / Abdeckungen sollten Sie den Zuschnittservice bei KLUŚ dazuwählen

TECHNISCHE ZEICHNUNG



TECHNISCHE SPEZIFIKATIONEN

Material	Aluminium
Farbe	■ silbern Nicht eloxiert
Mögliche IP der Leuchte	20
Mögliche Formen der Leuchte	polygonal
Profilquerschnitt	rechteckiger
Breite	72.2 mm
Höhe	35.5 mm
LED-Klebebreite A	13 mm
Anzahl LED-Streifen A (8 mm breit)	1
Lichtlinienfähig	ja
Gebäudetyp	Kommerzielles Gebäude, Handelsgebäude, Kulturelle/Unterhaltungseinrichtung, HoReCa-Anlage
Einrichtungszone	Büro, lobby / foyer, Konferenzraum, Verkehrswege
Abdeckung zugeschnitten auf die Profillänge	ja
Möglichkeit der einfachen Verbindung zu Strängen	ja

Länge	Ref
1000 mm	A08332V1N_1 B8332V1NA_1
2005 mm	A08332V1N_2 B8332V1NA_2
3010 mm	A08332V1N_3 B8332V1NA_3

Profil FOLED

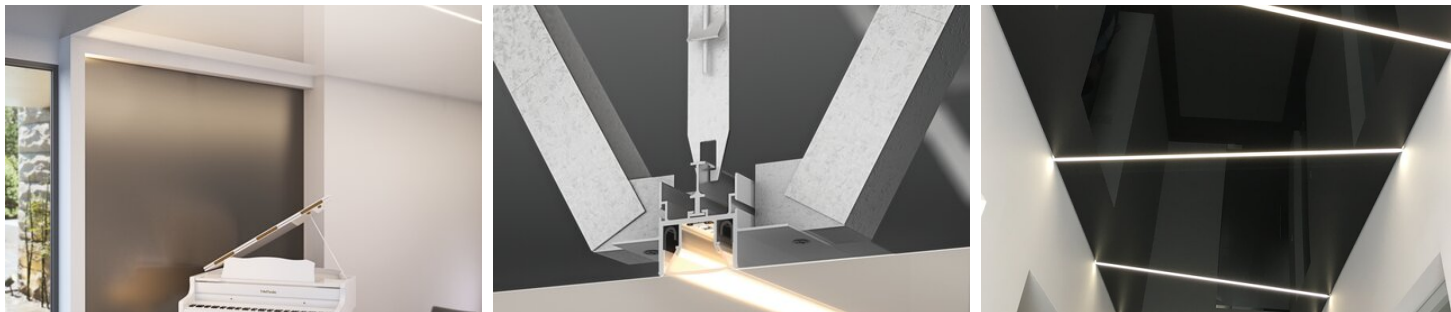
Ref. A08332V1

Ref. arch B8332V1

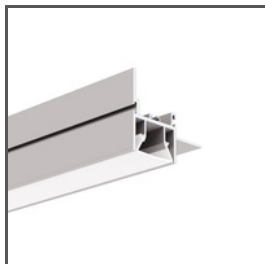
Kabelführung von unten

ja

BEISPIELPROJEKTE



VERWANDTE PROFILE > SPANDECKEN

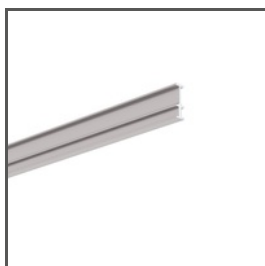


FOLED-BOK
A08334V1
Ref. arch B8334V1




FOLED-SUF
A08333V1
Ref. arch B8333V1

VERWANDTE PROFILE > TECHNISCHE PROFILE





FOLHAK
A08338
Ref. arch B8338

PASSENDEN ZUBEHÖR > ABDECKUNGEN

NAME	MATERIAL	LICHTDURCHLÄSSIGKEIT	FARBE	REF.
FOLED	 PMMA	78 %	<input type="checkbox"/> milchige	17077V1
		39 %	<input checked="" type="checkbox"/> schwarz	B17045C 17045

PASSENDEN ZUBEHÖR > ENDKAPPEN

NAME	MATERIAL	FARBE	REF.
FOLED-W	 PMMA	<input type="checkbox"/> weiß	C24277C10 24277
		<input checked="" type="checkbox"/> schwarz	C28013C07 24285
FOLED	 rostfreier Stahl	stählern	C28226N00 42652

PASSENDEN ZUBEHÖR > ANDERE > BEFESTIGUNGSCLIPS



FEDERBÜGEL
Z71000
Ref. arch 79106

PASSENDEN ZUBEHÖR > ANDERE > SONSTIGE



KABELVERSCHRAUBUNG
6x1,2
C24517C07
Ref. arch 00802

PASSENDEN ZUBEHÖR > ANDERE > VERBINDUNGSTÜCKE

Profil FOLED

Ref. A08332V1

Ref. arch B8332V1



VERBINDUNGSSTÜCK

ZM-NA-120

C28242N00

Ref. arch 42729