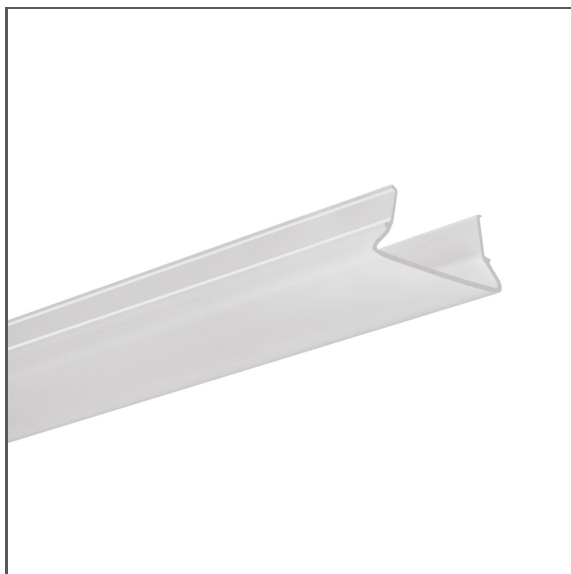


Abdeckung FOLED-50

Ref. B17171S

Ref. arch 17171



ZWECK DES PRODUKTS

- LED-Schutz und Lichtstreuung in Leuchten

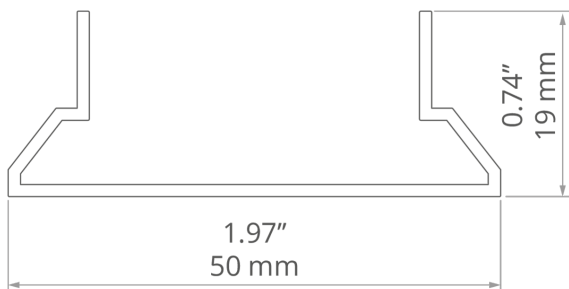
INSTALLATION

- am Profil, durch Einpressen

ZUSÄTZLICHE INFORMATION

- ACHTUNG! starre Abdeckung, nicht für Biegung oder Verformung geeignet
- Standardlängen von KLUŚ Profilen und Abdeckungen: 1000mm (Toleranz $\pm 1,5$ mm) und 2005mm / 3010mm (Toleranz +5mm); für ausgewählte Abdeckungen 6050mm, 10050mm (Toleranz +5mm)
- Bei der Auswahl einer nicht standardmäßigen Länge der Profile / Abdeckungen sollten Sie den Zuschnittservice bei KLUŚ dazuwählen

TECHNISCHE ZEICHNUNG



TECHNISCHE SPEZIFIKATIONEN

Finish	Satin
Material	PMMA
Formen	flach
Maximale Länge auf Anfrage	6000 mm
Lichtdurchlässigkeit	70 %
Breite	50 mm
Lichtlinienfähig	ja
Beständig gegen UV-Strahlen	ja

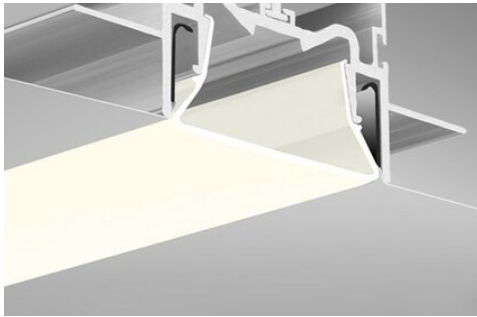
Länge	Ref
1000 mm	B17171S_1 17171_1
2005 mm	B17171S_2 17171_2
3010 mm	B17171S_3 17171_3

Abdeckung FOLED-50

Ref. B17171S

Ref. arch 17171

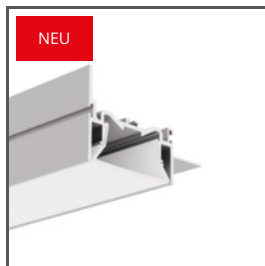
BEISPIELPROJEKTE



VERWANDTE PROFILE > SPANDECKEN



FOLED-50
A03632
Ref. arch C3632



FOLED-50-BOK
A0A57945
Ref. arch SA57945



FOLED-50-SUF
A03631
Ref. arch C3631

PASSENDES ZUBEHÖR > ENDKAPPEN

NAME	MATERIAL	FARBE	REF.
FOLED-50-W	PMMA	<input type="checkbox"/> weiß	C24294C02 24294