

Endkappe GIL

Ref. C24029C02, C24029L01, C24029C07, C24029C10

Ref. arch 24029, 24035, 24133, 24132



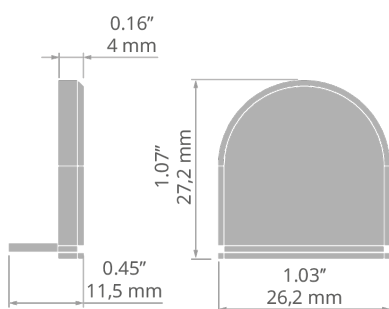
ZWECK DES PRODUKTS

- ästhetisches Finish und Schutz des Leuchteninneren

INSTALLATION

- am Profil, durch Einpressen

TECHNISCHE ZEICHNUNG



TECHNISCHE SPEZIFIKATIONEN

| | |
|--|--------------|
| Material | PP |
| Formen | rechteckiger |
| Höhe | 25 mm |
| Breite | 26 mm |
| Korrosionsbeständigkeit | ja |
| Korrosionsbeständigkeit bei hohem Salzgehalt | ja |

| | |
|----------------------------------|--------------------|
| Farbe | Ref |
| <input type="checkbox"/> grau | C24029C02 24029 |
| <input type="checkbox"/> silbern | C24029L01 24035 |
| <input type="checkbox"/> schwarz | C24029C07 24133 |
| <input type="checkbox"/> weiß | C24029C10 24132 |

Endkappe GIL

Ref. C24029C02, C24029L01, C24029C07, C24029C10

Ref. arch 24029, 24035, 24133, 24132

VERWANDTE PROFILE > ARCHITEKTONISCH



GIZA

A05556

Ref. arch B5556