

- Glatte Profilrücken
- Blendfaktor UGR < 19 möglich
- Platz für Netzteil und elektronische Komponenten
- Entwickelt für Schutzgrad IP54
- Einfacher Wartung
- Breite Palette an Zubehör

ZWECK DES PRODUKTS

- Hauptbeleuchtung und dekorative Beleuchtung

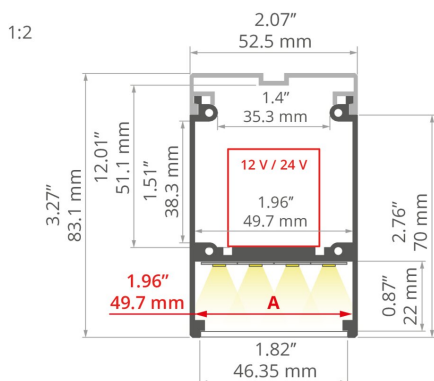
INSTALLATION

- aufgehängt oder an der Oberfläche, mit einer speziellen Montageleiste, speziellem Zubehör oder entsprechend ausgewählten Schrauben
- einfach zu Strängen und Systemen kombinierbar

ZUSÄTZLICHE INFORMATION

- das Netzteil kann im Profil mit speziellem Zubehör verriegelt werden
- Standardlängen von KLUŚ Profilen und Abdeckungen: 1000mm (Toleranz ± 1,5mm) und 2005mm / 3010mm (Toleranz +5mm); für ausgewählte Abdeckungen 6050mm, 10050mm (Toleranz +5mm)
- Bei der Auswahl einer nicht standardmäßigen Länge der Profile / Abdeckungen sollten Sie den Zuschnittservice bei KLUŚ dazuwählen

TECHNISCHE ZEICHNUNG



TECHNISCHE SPEZIFIKATIONEN

Material	Aluminium
Farbe	silbern eloxiert
Mögliche IP der Leuchte	54
Mögliche Formen der Leuchte	rechteckiger
Profilquerschnitt	rechteckiger
Breite	52.5 mm
Höhe	83.1 mm
LED-Klebebreite A	49.7 mm
Anzahl LED-Streifen A (8 mm breit)	6
Mit Netzteilfach	ja
Lichtlinienfähig	ja
Gebäudetyp	Außenbeleuchtung, Kommerzielles Gebäude, Handelsgebäude
Einrichtungszone	Büro, Stadtmöbel, Konferenzraum, lobby / foyer
Abdeckung zugeschnitten auf die Profillänge	ja
Möglichkeit der einfachen Verbindung zu Strängen	ja
Kabelführung von unten	ja

Länge	Ref
1000 mm	A18036A_1 18036ANODA_1
2005 mm	A18036A_2 18036ANODA_2
3010 mm	A18036A_3 18036ANODA_3




BEISPIELPROJEKTE



PASSENDES ZUBEHÖR > ABDECKUNGEN

NAME	MATERIAL	LICHTDURCHLÄSSIGKEIT	FARBE	REF.
DHS		73 %	<input type="checkbox"/> milchige	B17052M 17052
		94 %	<input checked="" type="checkbox"/> transparente	B17052T 17063
JUN-47		92 %	<input checked="" type="checkbox"/> transparente	B17059P 17059

PASSENDES ZUBEHÖR > ENDKAPPEN

NAME	MATERIAL	FARBE	REF.
DESIN		<input checked="" type="checkbox"/> silbern	C24151L01 24151
		<input checked="" type="checkbox"/> schwarz	C24151C02 24348
DES		stählern	C28209A01 42616
DES-HQ		grau	C28218AS 42626

PASSENDES ZUBEHÖR > ANDERE > AUFHÄNGUNGS- UND BEFESTIGUNGSSÄTZE

Profil GLADES

Ref. A18036

Ref. arch 18036



BEFESTIGUNG SET

RG-1

C28230P00, C28230P01,
C28230L10, C28230L07
Ref. arch 42647NI, 42647GSS,
42647L9010, 42647L9005

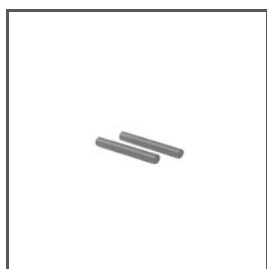
PASSENDES ZUBEHÖR > ANDERE > SCHUTZVORRICHTUNGEN UND SPERREN



SPERRE

ZD

C28195N00
Ref. arch 42521



SPERRE

ZM

C28194N00
Ref. arch 42520

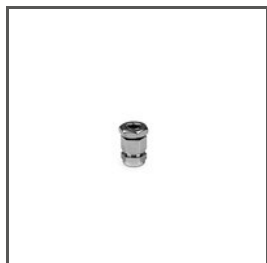
PASSENDES ZUBEHÖR > ANDERE > SONSTIGE



KABELVERSCHRAUBUNG

6x1,2

C24517C07
Ref. arch 00802



KABELVERSCHRAUBUNG

M8x1

C42265N00
Ref. arch 42265

PASSENDES ZUBEHÖR > ANDERE > STANDARD-BEFESTIGUNGEN UND -KÖPFE FÜR PROFILE



KOPF

BZP

C28113N00
Ref. arch 42213



BEFESTIGUNG

UCHO-ZD

C28193N00
Ref. arch 42513

PASSENDEN ZUBEHÖR > ANDERE > STROMFÜHRENDE BEFESTIGUNGEN UND KÖPFE FÜR PROFILE



BEFESTIGUNG

PUSZ-LIN-ZD

C28164N00, C28164L10,
C28164L07

Ref. arch 42279, 42279L9010,
42279L9005



BEFESTIGUNG

PUSZ-PRET-ZD

C28167N00, C28167L10,
C28167L07

Ref. arch 42282, 42282L9010,
42282L9005

PASSENDEN ZUBEHÖR > ANDERE > TECHNISCHE EINLAGEN UND SCHUTZEINLAGEN



MONTAGEEINSATZ

45

Z70457

Ref. arch 70457

PASSENDEN ZUBEHÖR > ANDERE > VERBINDUNGSTÜCKE



VERBINDUNGSTÜCK

ZM-NA-120

C28242N00

Ref. arch 42729