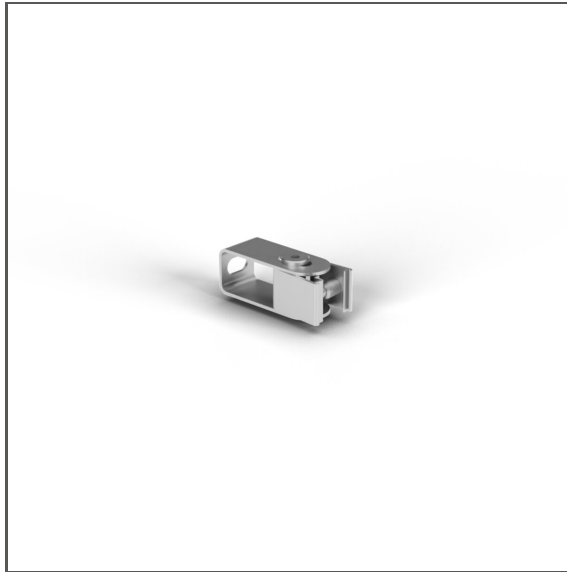


Befestigungsclip HR-OPTI

Ref. C28090N00

Ref. arch 42121



- Solide Befestigung für Fassadenprofile
- Abstand der Leuchte von der Montagefläche: 60 mm
- Korrektur der Position der Leuchte auf einer unebenen Oberfläche
- Möglichkeit, die Leuchte am Rücken oder an der Seite zu befestigen
- Einstellung des Beleuchtungswinkels der Leuchte
- Hohe mechanische und Wetterbeständigkeit

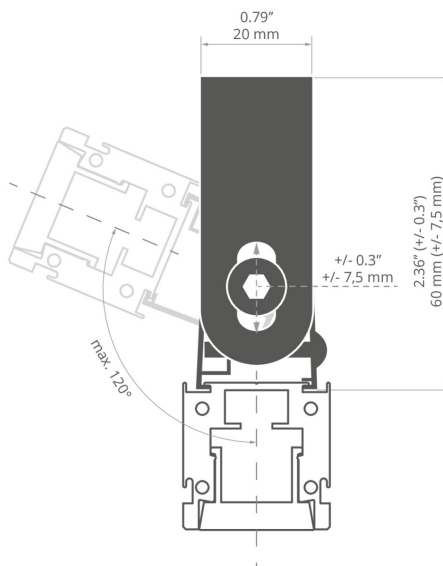
ZWECK DES PRODUKTS

- zur Befestigung von LED-Leuchten in Fassadensystemen
- zum Einbau von Netzteilen und Elektronik in LED-Leuchten

INSTALLATION

- an die Oberfläche, mit entsprechend ausgewählten Schrauben
- an die Leuchte, mit Haken

TECHNISCHE ZEICHNUNG



TECHNISCHE SPEZIFIKATIONEN

Material	rostfreier Stahl	Korrosionsbeständigkeit	ja
Farbe	stählern	Beständig gegen UV-Strahlung	ja
Breite	20 mm	Tragfähigkeit	20 kg
Höhe	60 mm	Einstellung des Beleuchtungswinkels bis zu	120°

Befestigungsclip HR-OPTI

Ref. C28090N00

Ref. arch 42121

KLUŚ Inspiring
Solutions

BEISPIELPROJEKTE



VERWANDTE PROFILE > FASSADEN



HR-OPTI

A01844

Ref. arch C1844

VERWANDTE SYSTEME > FÜR BODEN UND FASSADE



HR-OPTI

A01844+C28090N00

Ref. arch C1844+42121