

Endkappe JAZ-DUO-N-OTW

Ref. C28224C02TW, C28224L10TW

Ref. arch 42644, 42663



■ Kabeleinführungsloch

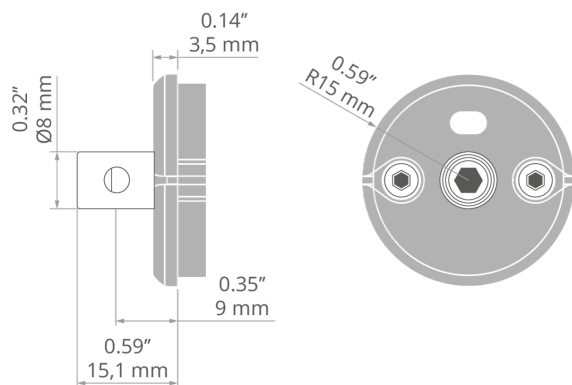
ZWECK DES PRODUKTS

- ästhetisches Finish und Schutz des Leuchteninneren

INSTALLATION

- am Profil, mit Schrauben (enthalten)

TECHNISCHE ZEICHNUNG



TECHNISCHE SPEZIFIKATIONEN

Material	ABS, rostfreier Stahl
Höhe	15.1 mm
Breite	15 mm
Loch	ja

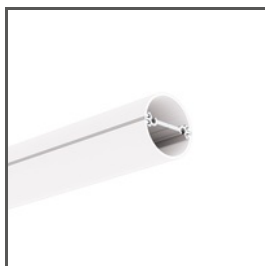
Farbe	Ref
■ grau	C28224C02TW 42644
□ weiß	C28224L10TW 42663

Endkappe JAZ-DUO-N-OTW

Ref. C28224C02TW, C28224L10TW

Ref. arch 42644, 42663

VERWANDTE PROFILE > ARCHITEKTONISCH



JAZ-DUO

A00788

Ref. arch C0788