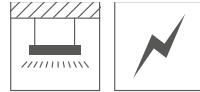


N

Ref. C28224C02P, C28224L10P

Ref. arch 42632, 42664



- Queraufhängung am Stab
- Einpolige Leitfähigkeit möglich
- Die Leuchte kann nach der Installation gedreht werden

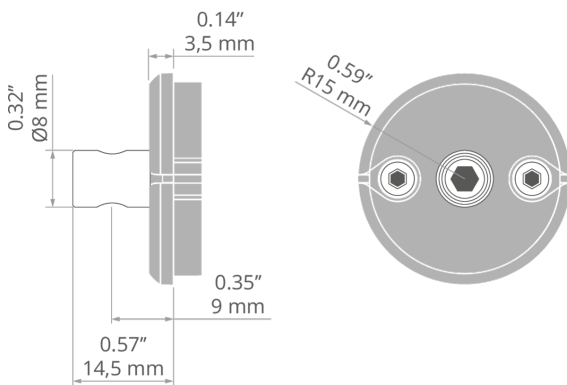
## ZWECK DES PRODUKTS

- ästhetisches Finish und Schutz des Leuchteninneren

## INSTALLATION

- am Profil, mit Schrauben (enthalten)
- mit einer Druckschraube am Stab

## TECHNISCHE ZEICHNUNG



## TECHNISCHE SPEZIFIKATIONEN

Material	ABS, rostfreier Stahl
Farbe	■ grau
Höhe	15 mm
Breite	14.5 mm
Maximale Stromstärke	3.5 A

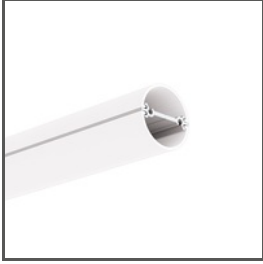
Spannungsverlust	0.1 V
Betriebstemperatur	55°C
Tragfähigkeit	10 kg
Leitfähigkeit	ja

## N

Ref. C28224C02P, C28224L10P

Ref. arch 42632, 42664

### VERWANDTE PROFILE > ARCHITEKTONISCH



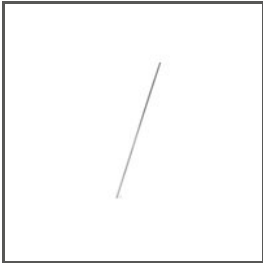
#### **JAZ-DUO**

A00788

Ref. arch C0788

---

### PASSENDES ZUBEHÖR > ANDERE > SEILE UND STÄBE



STAB

#### **FI-3 1m**

42501



SEIL

#### **CU FI 0,95 mm**

Z70240

Ref. arch 70240



STAB

#### **FI-3-ALU**

C28196A01, C28196A07

Ref. arch 42526, 42527, 42528, 42529