

Befestigungsclip K-10

Ref. C24340C00

Ref. arch 24340



- Unsichtbare Befestigungsclips
- Mindestabmessungen

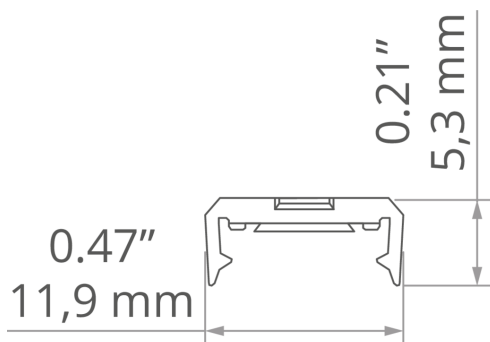
ZWECK DES PRODUKTS

- zur Montage von LED-Leuchten

INSTALLATION

- an der Oberfläche, mit einer richtig ausgewählten Schraube
- an die Leuchte, mit Haken
- Zu verwenden sind Schrauben mit Senkkopf und einem Durchmesser von nicht mehr als 3,5 mm
- einfache Montage und Demontage von Leuchten durch Einrasten

TECHNISCHE ZEICHNUNG



TECHNISCHE SPEZIFIKATIONEN

Material	PC	Höhe	5.3 mm
Farbe	transparent farblos	Tragfähigkeit	7.5 kg
Breite	11.9 mm		

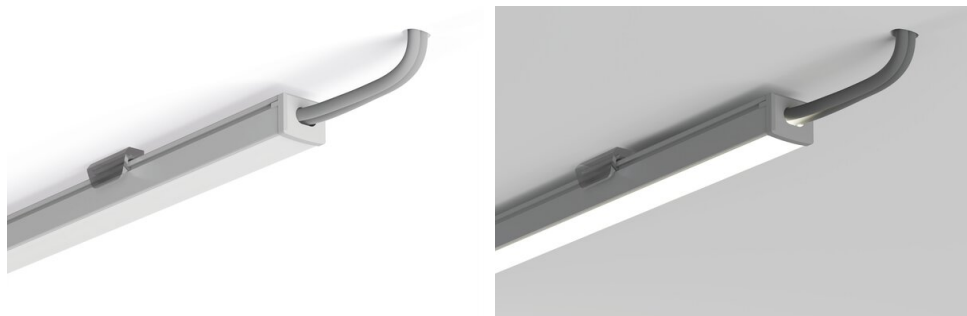
Befestigungsclip K-10

Ref. C24340C00

Ref. arch 24340

KLUŚ Inspiring
Solutions

BEISPIELPROJEKTE



VERWANDTE PROFILE > MINIMALISTISCH



PIKO
A08288
Ref. arch B8288



PIKO-ZM
A01168
Ref. arch C1168