

Feder KMA

Ref. C24503N00

Ref. arch 00838



- Verdeckte Befestigung

ZWECK DES PRODUKTS

- zur Montage von LED-Leuchten in den Einlässen

INSTALLATION

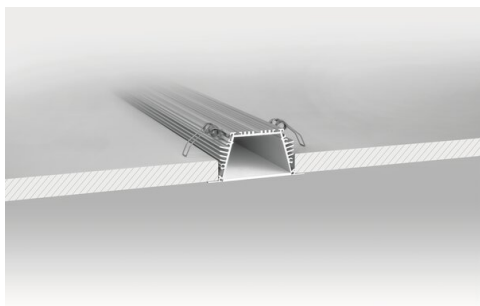
- in den Einlässen, durch Aufbiegen des Federarms
- an der Leuchte, mit einem kleinen Schloss
- einfache Montage und Demontage von einzupressenden Leuchten



TECHNISCHE SPEZIFIKATIONEN

Material	rostfreier Stahl	Korrosionsbeständigkeit	ja
Farbe	silbern		

BEISPIELPROJEKTE



VERWANDTE PROFILE > ARCHITEKTONISCH



LARKO
A05552
Ref. arch B5552



OPAC-30
A06164
Ref. arch B6164

VERWANDTE PROFILE > FÜR HAUPTBELEUCHTUNG

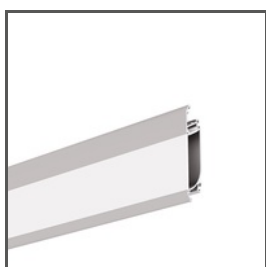


LARKO-50
A00756
Ref. arch C0756



SEKODU
A06597
Ref. arch B6597

VERWANDTE PROFILE > FÜR DEN BAU VON WANDLEUCHTEN



OBIT
A04826
Ref. arch W4826