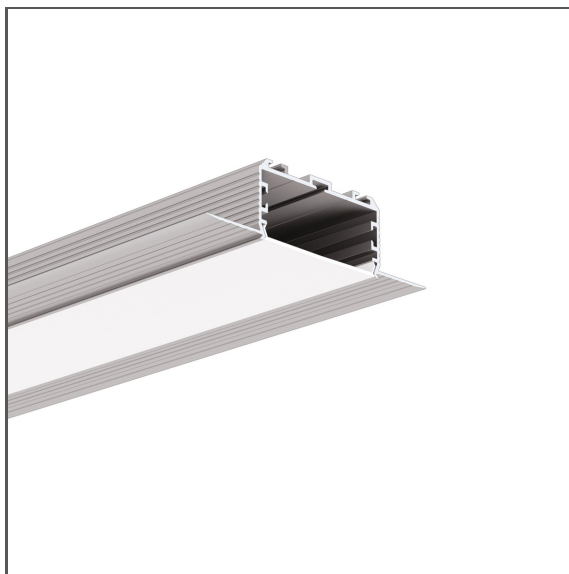


# Profil KOZEL-50

Ref. A00757

Ref. arch C0757



IP20



- Montage auf Gipskartonplatten
- Lichtlinie bündig mit der Oberfläche
- Hohe Lichtausbeute
- Unsichtbare Aluminiumelemente

## ZWECK DES PRODUKTS

- Hauptbeleuchtung und dekorative Beleuchtung

## INSTALLATION

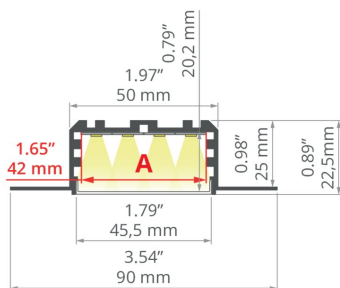
- im Gipskartonplatten, mit Montageklebern
- einfach zu Strängen und Systemen kombinierbar

## ZUSÄTZLICHE INFORMATION

- um die Leuchte während des Einbaus zu schützen, sollte eine Schutzeinlage TECH-50 verwendet werden
- Standardlängen von Kluš Profilen und Abdeckungen: 1000mm (Toleranz ± 1,5mm) und 2005mm / 3010mm (Toleranz +5mm); für ausgewählte Abdeckungen 6050mm, 10050mm (Toleranz +5mm)
- Bei der Auswahl einer nicht standardmäßigen Länge der Profile / Abdeckungen sollten Sie den Zuschnittservice bei KLUŠ dazuwählen

## TECHNISCHE ZEICHNUNG

1:2



## TECHNISCHE SPEZIFIKATIONEN

Material	Aluminium
Farbe	■ silbern Nicht eloxiert
Mögliche IP der Leuchte	20, 65
Mögliche Formen der Leuchte	polygonal
Profilquerschnitt	rechteckiger
Breite	90 mm
Höhe	25 mm
LED-Klebebreite A	42 mm
Anzahl LED-Streifen A (8 mm breit)	5
Gebäudetyp	Kommerzielles Gebäude, Handelsgebäude, Kulturelle/Unterhaltungseinrichtung, HoReCa-Anlage
Einrichtungszone	Büro, Verkehrswege, lobby / foyer, Konferenzraum
Abdeckung zugeschnitten auf die Profillänge	ja
Möglichkeit der einfachen Verbindung zu Strängen	ja
Für GK-Platten	ja

Länge	Ref
1000 mm	A00757N_1 C0757NA_1
2005 mm	A00757N_2 C0757NA_2
3010 mm	A00757N_3 C0757NA_3

# Profil KOZEL-50

Ref. A00757

Ref. arch C0757

Zur Deckung mit Feinputz	ja
Kabelführung von unten	ja

## BEISPIELPROJEKTE



## PASSENDES ZUBEHÖR > ABDECKUNGEN

NAME	MATERIAL	LICHTDURCHLÄSSIGKEIT	FARBE	REF.
LIGER-50	PC	70 %	<input type="checkbox"/> milchige	B17086M 17086
			<input type="checkbox"/> schwarz	B17086C 17089

## PASSENDES ZUBEHÖR > ENDKAPPEN

NAME	MATERIAL	FARBE	REF.
KOZEL-50	PP	<input checked="" type="checkbox"/> grau	C24280C02 24280

## PASSENDES ZUBEHÖR > ANDERE > PROFILBLENDEN



BEFESTIGUNGSBLENDE

**MP-50**

C28263L01\_1, C28263L10\_1,  
C28263L07\_1

Ref. arch 17172, 17172L9010,  
17172L9005

## PASSENDES ZUBEHÖR > ANDERE > SONSTIGE

# Profil KOZEL-50

Ref. A00757

Ref. arch C0757



KABELVERSCHRAUBUNG

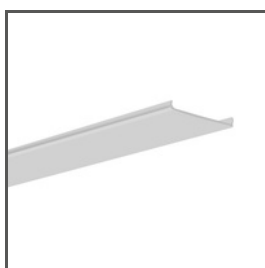
**6,4x3**

C42264C07

Ref. arch 42264

---

## PASSENDES ZUBEHÖR > ANDERE > TECHNISCHE EINLAGEN UND SCHUTZEINLAGEN



SCHUTZEINLAGE

**TECH-50**

C24532C02

Ref. arch 17125