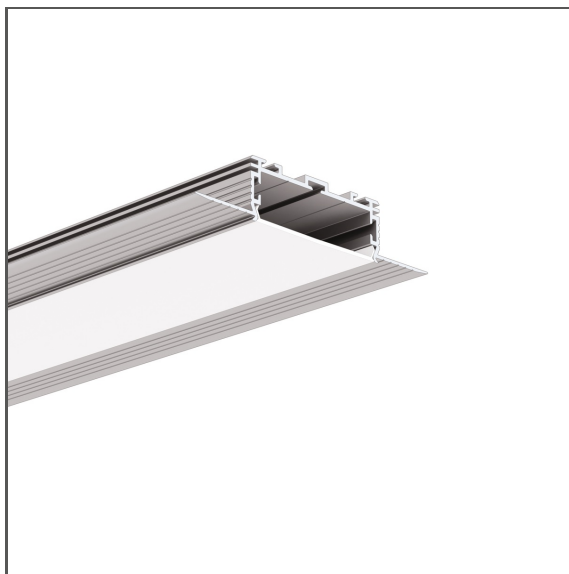


Profil KOZUS-50

Ref. A00958

Ref. arch C0958



- Montage auf 16 mm | 0.63" Gipskartonplatten
- Keine Kollision mit der Deckenkonstruktion
- Lichtlinie bündig mit der Oberfläche
- Hohe Lichtausbeute
- Unsichtbare Aluminiumelemente

ZWECK DES PRODUKTS

- Hauptbeleuchtung und dekorative Beleuchtung

INSTALLATION

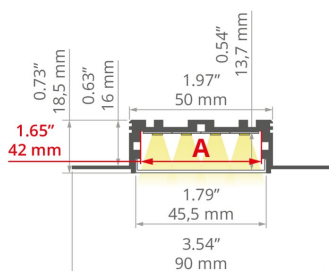
- im Gipskartonplatten, mit Montageklebern
- einfach zu Strängen und Systemen kombinierbar

ZUSÄTZLICHE INFORMATION

- um die Leuchte während des Einbaus zu schützen, sollte eine Schutzeinlage TECH-50 verwendet werden

TECHNISCHE ZEICHNUNG

1:2



TECHNISCHE SPEZIFIKATIONEN

Material	Aluminium
Farbe	■ silbern Nicht eloxiert
Mögliche IP der Leuchte	20, 65
Mögliche Formen der Leuchte	polygonal
Profilquerschnitt	rechteckiger
Breite	90 mm
Höhe	18.5 mm
LED-Klebebreite A	42 mm
Anzahl LED-Streifen A (8 mm breit)	5
Lichtlinienfähig	ja
Gebäudetyp	Kommerzielles Gebäude, HoReCa-Anlage, Handelsgebäude, Kulturelle/Unterhaltungseinrichtung
Einrichtungszone	Verkehrswege, Bad, lobby / foyer, Büro, Konferenzraum
Abdeckung zugeschnitten auf die Profillänge	ja
Möglichkeit der einfachen Verbindung zu Strängen	ja
Für GK-Platten	ja

Länge	Ref
1000 mm	A00958N_1 C0958NA_1
2005 mm	A00958N_2 C0958NA_2
3010 mm	A00958N_3 C0958NA_3

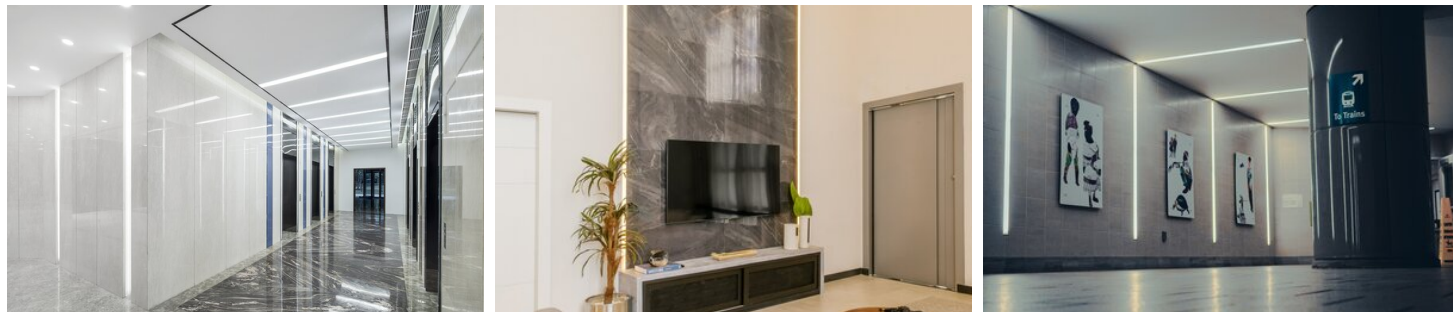
Profil KOZUS-50

Ref. A00958

Ref. arch C0958

Zur Deckung mit Feinputz	ja
Kabelführung von unten	ja

BEISPIELPROJEKTE



PASSENDES ZUBEHÖR > ABDECKUNGEN

NAME	MATERIAL	LICHTDURCHLÄSSIGKEIT	FARBE	REF.
LIGER-50	PC	70 %	<input type="checkbox"/> milchige	B17086M 17086
			<input type="checkbox"/> schwarz	B17086C 17089

PASSENDES ZUBEHÖR > ENDKAPPEN

NAME	MATERIAL	FARBE	REF.
KOZUS-50	PP	<input checked="" type="checkbox"/> grau	C24282C02 24282

PASSENDES ZUBEHÖR > ANDERE > PROFILBLENDEN



BEFESTIGUNGSBLENDE

MP-50

C28263L01_1, C28263L10_1,
C28263L07_1

Ref. arch 17172, 17172L9010,
17172L9005

PASSENDES ZUBEHÖR > ANDERE > SONSTIGE

Profil KOZUS-50

Ref. A00958

Ref. arch C0958



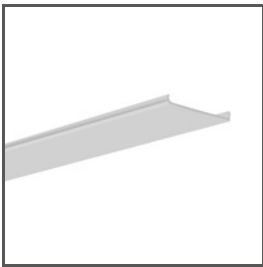
KABELVERSCHRAUBUNG

6,4x3

C42264C07

Ref. arch 42264

PASSENDES ZUBEHÖR > ANDERE > TECHNISCHE EINLAGEN UND SCHUTZEINLAGEN



SCHUTZEINLAGE

TECH-50

C24532C02

Ref. arch 17125

PASSENDES ZUBEHÖR > ANDERE > VERBINDUNGSTÜCKE



VERBINDUNGSTÜCK

ZM-NA-120

C28242N00

Ref. arch 42729