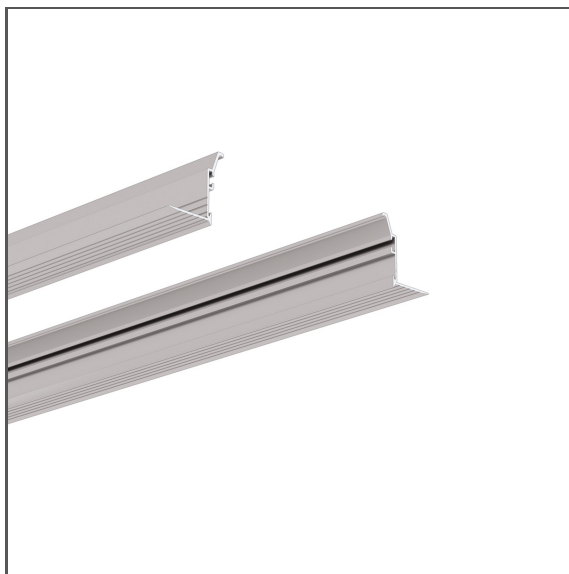


Profil MOD-KR-KOZE

Ref. A01772

Ref. arch C1772



- Technisches Profil
- Bestandteil der Montageleiste
- Randprofil zum Aufkleben und Abdecken mit Putz

ZWECK DES PRODUKTS

- durchbrochene Montageleisten für Beleuchtungskörper bauen

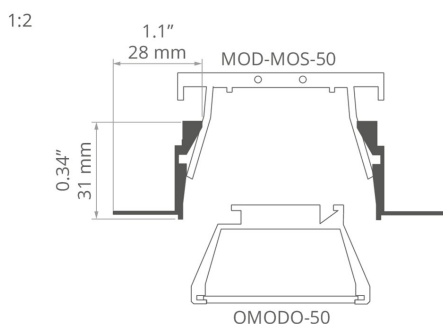
INSTALLATION

- kombiniert mit Brücken, mit speziellem Zubehör

ZUSÄTZLICHE INFORMATION

- Standardlängen von Kluś Profilen und Abdeckungen: 1000mm (Toleranz $\pm 1,5$ mm) und 2005mm / 3010mm (Toleranz +5mm); für ausgewählte Abdeckungen 6050mm, 10050mm (Toleranz +5mm)
- Bei der Auswahl einer nicht standardmäßigen Länge der Profile / Abdeckungen sollten Sie den Zuschnittservice bei KLUŚ dazuwählen

TECHNISCHE ZEICHNUNG



TECHNISCHE SPEZIFIKATIONEN

Material	Aluminium
Farbe	■ silbern Nicht eloxiert
Breite	28 mm
Höhe	31 mm
Gebäudetyp	Kommerzielles Gebäude, Wohngebäude, HoReCa-Anlage, Handelsgebäude, Kulturelle/Unterhaltungseinrichtung
Einrichtungszone	Industrie- und Technikraum
Möglichkeit der einfachen Verbindung zu Strängen	ja
Für GK-Platten	ja
Zur Deckung mit Feinputz	ja

Länge	Ref
1000 mm	A01772N_1 C1772NA_1
2005 mm	A01772N_2 C1772NA_2
3010 mm	A01772N_3 C1772NA_3

Profil MOD-KR-KOZE

Ref. A01772

Ref. arch C1772

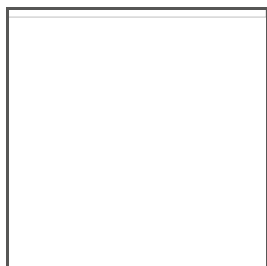
VERWANDTE PROFILE > TECHNISCHE PROFILE



RAM-KOZE-50

A18055

Ref. arch 18055



RAM-KOZE-100

A18057

Ref. arch 18057