

Befestigung P-KG-Z

Ref. C28199N00, C28199L07, C28199L10

Ref. arch 42553, 42553L9005, 42553L9010



- Montage auf Gipskartonplatten
- Queraufhängung für Stäbe und Seile
- Einpolige Leitfähigkeit möglich
- Stromanschluss ohne Zugang zum Boden des Kochfelds
- Befestigungsblende, um Schäden an der Montagefläche zu verbergen

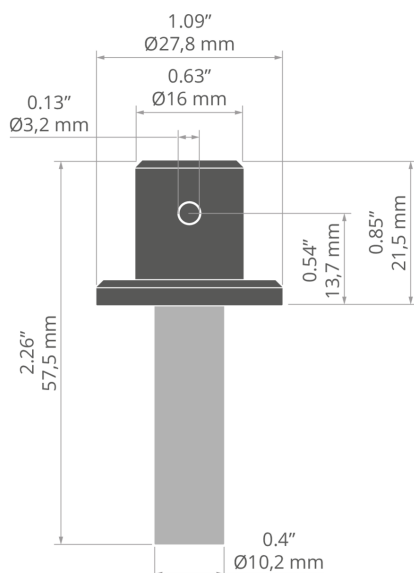
ZWECK DES PRODUKTS

- Befestigung an der Oberfläche für Aufhängungssysteme von LED-Leuchten

INSTALLATION

- an der Oberfläche, mit dem mitgelieferten Zubehörset
- am Stab oder Kabel, mit einem Druckbolzen

TECHNISCHE ZEICHNUNG



TECHNISCHE SPEZIFIKATIONEN

Breite	27.75 mm
Höhe	57.5 mm
Durchmesser	16 mm
Betriebstemperatur	60°C
Tragfähigkeit	20 kg
Maximale Stromstärke	8 A
Spannungsverlust	0.12 V

Material	Farbe	Ref
rostfreier Stahl	<input type="checkbox"/> silbern	C28199N00 42553
Aluminium	<input checked="" type="checkbox"/> schwarz	C28199L07 42553L9005
Aluminium	<input type="checkbox"/> weiß	C28199L10 42553L9010

PASSENDES ZUBEHÖR > ANDERE > SEILE UND STÄBE

Befestigung P-KG-Z

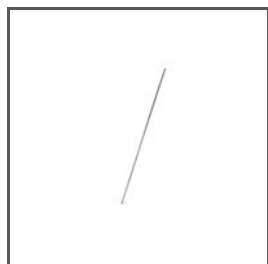
Ref. C28199N00, C28199L07, C28199L10

Ref. arch 42553, 42553L9005, 42553L9010

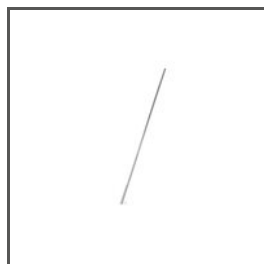


LINKA STALOWA

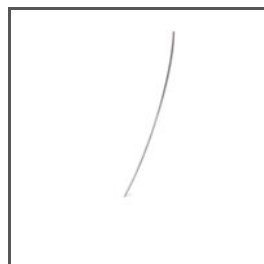
FI-1 1m
C24522N00
Ref. arch 1397



STAB
FI-3 1m
42501



STAB
100 PUSZ 1 m
42518



STAB
FI-3 53 cm
C24528N00
Ref. arch 1528



SEIL
CU FI 0,95 mm
Z70240
Ref. arch 70240



STAB
FI-3-ALU
C28196A01, C28196A07
Ref. arch 42526, 42527, 42528, 42529