

# Befestigung P-KG

Ref. C28197N00

Ref. arch 42551

- Montage auf Gipskartonplatten
- Queraufhängung für Stäbe und Seile
- Einpolige Leitfähigkeit möglich
- Befestigungsblende, um Schäden an der Montagefläche zu verbergen

## ZWECK DES PRODUKTS

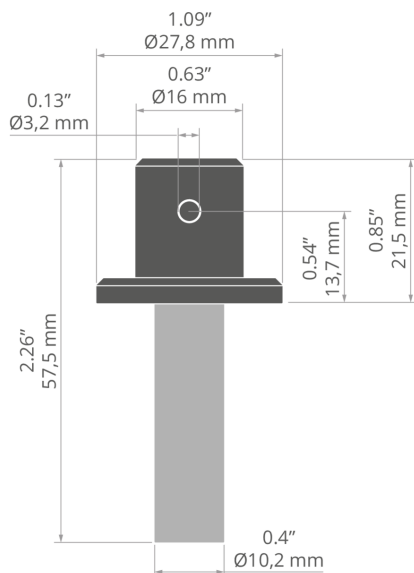
- Befestigung an der Oberfläche für Aufhängungssysteme von LED-Leuchten

## INSTALLATION

- an der Oberfläche, mit dem mitgelieferten Zubehörset
- am Stab oder Kabel, mit einem Druckbolzen



## TECHNISCHE ZEICHNUNG



## TECHNISCHE SPEZIFIKATIONEN

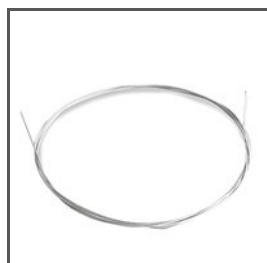
Material	Stahl	Höhe	57.5 mm
Farbe	silbern	Durchmesser	16 mm
Breite	27.75 mm	Tragfähigkeit	20 kg

## PASSENDES ZUBEHÖR > ANDERE > SEILE UND STÄBE

# Befestigung P-KG

Ref. C28197N00

Ref. arch 42551

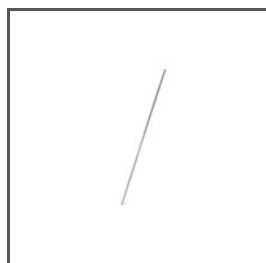


LINKA STALOWA

**FI-1 1m**

C24522N00

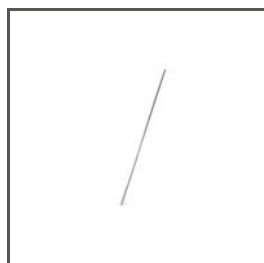
Ref. arch 1397



STAB

**FI-3 1m**

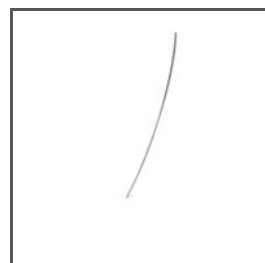
42501



STAB

**100 PUSZ 1 m**

42518



STAB

**FI-3 53 cm**

C24528N00

Ref. arch 1528



SEIL

**CU FI 0,95 mm**

Z70240

Ref. arch 70240



STAB

**FI-3-ALU**

C28196A01, C28196A07

Ref. arch 42526, 42527, 42528, 42529