

Endkappe PDS-LNK-OTW

Ref. C24428C02TW, C24428C10TW, C24428L01TW, C24428C07TW

Ref. arch 24430, 24439, 24441, 24434



- Kabeleinführungsloch

ZWECK DES PRODUKTS

- ästhetisches Finish und Schutz des Leuchteninneren

INSTALLATION

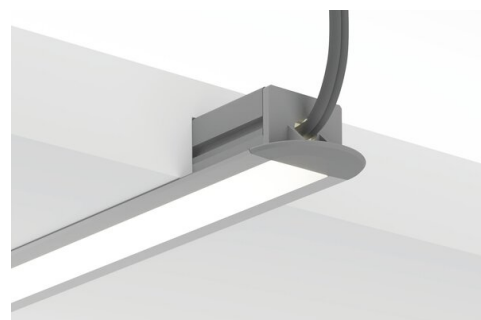
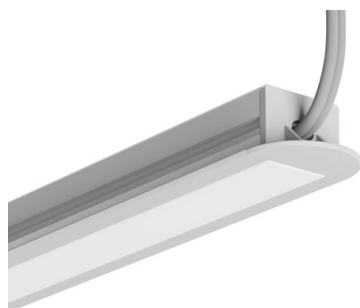
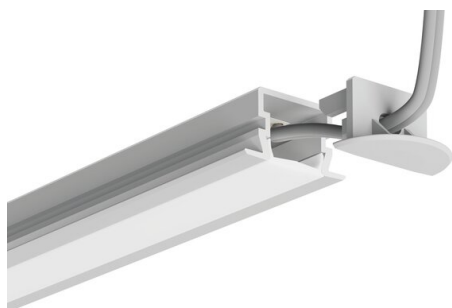
- am Profil, durch Einpressen

TECHNISCHE SPEZIFIKATIONEN

Material	ABS
Formen	halbrunder
Höhe	12 mm
Breite	22 mm
Korrosionsbeständigkeit	ja
Korrosionsbeständigkeit bei hohem Salzgehalt	ja
Loch	ja

Farbe	Ref
■ grau	C24428C02TW 24430
□ weiß	C24428C10TW 24439
■ silbern	C24428L01TW 24441
■ schwarz	C24428C07TW 24434

BEISPIELPROJEKTE



Endkappe PDS-LNK-OTW

Ref. C24428C02TW, C24428C10TW, C24428L01TW, C24428C07TW

Ref. arch 24430, 24439, 24441, 24434

VERWANDTE PROFILE > UNIVERSAL



PDS-NK

A01588

Ref. arch C1588