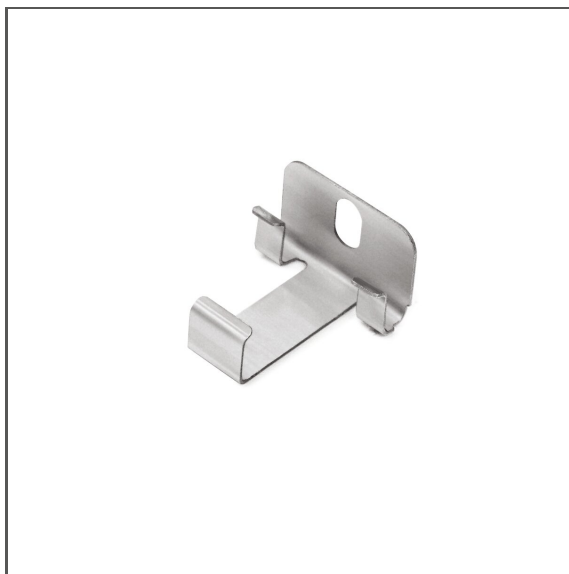


Befestigungsclip PDS-STN-90D

Ref. C24367N00, C24367L07, C24367L10

Ref. arch 24367, 24367RAL9005, 24367RAL9010



- Lichtrichtung der Leuchte parallel zur Fläche
- Möglichkeit, die Position nach dem Verschrauben zu korrigieren
- Hohe mechanische und Wetterbeständigkeit

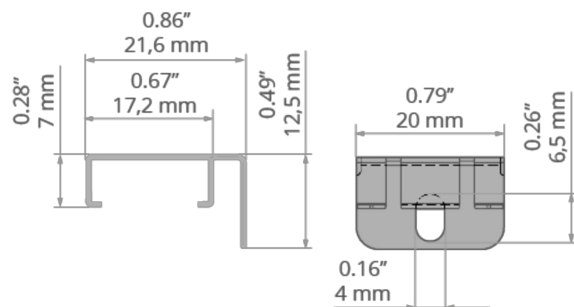
ZWECK DES PRODUKTS

- zur Montage von LED-Leuchten

INSTALLATION

- an die Oberfläche, mit entsprechend ausgewählten Schrauben
- an die Leuchte, mit Haken
- einfache Montage und Demontage von Leuchten durch Einrasten

TECHNISCHE ZEICHNUNG

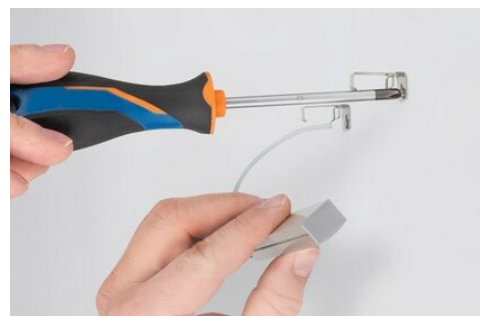


TECHNISCHE SPEZIFIKATIONEN

Material	rostfreier Stahl
Breite	20 mm
Höhe	12.5 mm
Korrosionsbeständigkeit	ja
Tragfähigkeit	7.5 kg

Farbe	Ref
<input checked="" type="checkbox"/> silbern	C24367N00 24367
<input checked="" type="checkbox"/> schwarz	C24367L07 24367RAL9005
<input type="checkbox"/> weiß	C24367L10 24367RAL9010

BEISPIELPROJEKTE



Befestigungsclip PDS-STN-90D

Ref. C24367N00, C24367L07, C24367L10

Ref. arch 24367, 24367RAL9005, 24367RAL9010

VERWANDTE PROFILE > ARCHITEKTONISCH



REGULATOR

A18068

Ref. arch B468+43

VERWANDTE PROFILE > UNIVERSAL



45-16

A08504

Ref. arch B8504



MICRO-PLUS

A02966

Ref. arch C2966



PDS-4-PLUS

A01263

Ref. arch C1263



TAMI

A05390

Ref. arch B5390



TAPO

A01919

Ref. arch C1919