

Abdeckung für Stromversorgung PIKO-O

Ref. C28223C7012

Ref. arch 42631



- Einpolige Leitfähigkeit möglich
- Queraufhängung am Stab oder am Seil
- Die Leuchte kann nach der Installation gedreht werden

ZWECK DES PRODUKTS

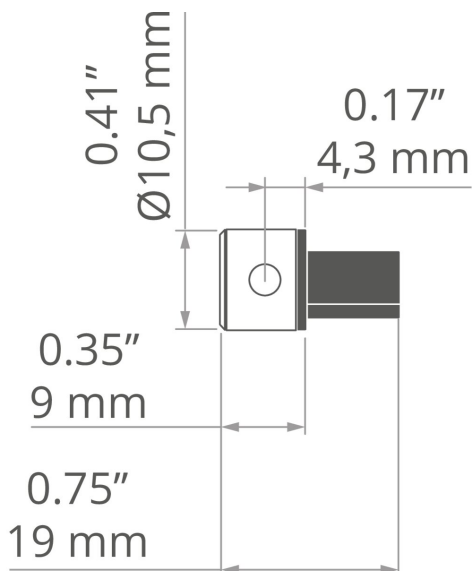
- ästhetisches Finish und Schutz des Leuchteninneren

INSTALLATION


- am Profil, durch Einpressen
- am Stab oder Kabel, mit einem Druckbolzen



TECHNISCHE ZEICHNUNG



TECHNISCHE SPEZIFIKATIONEN

Material	ABS
Farbe	 silbern
Formen	rund
Höhe	10.5 mm
Breite	19 mm
Maximale Stromstärke	2.5 A

Spannungsverlust	0.08 V
Betriebstemperatur	60°C
Tragfähigkeit	19 kg
Einstellung des Beleuchtungswinkels bis zu	360°
Leitfähigkeit	ja

Abdeckung für Stromversorgung PIKO-O

Ref. C28223C7012

Ref. arch 42631

KLUŚ Inspiring
Solutions

BEISPIELPROJEKTE



VERWANDTE PROFILE > MINIMALISTISCH



PIKO-O
A01167
Ref. arch C1167