

Befestigungsclip PL-PDM

Ref. C24041C02

Ref. arch 24041

- Ästhetische Oberfläche

ZWECK DES PRODUKTS

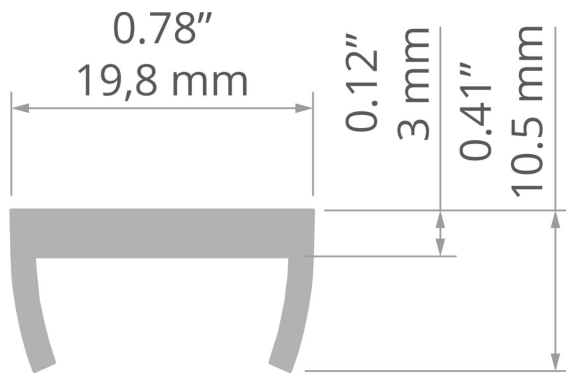
- zur Montage von LED-Leuchten

INSTALLATION

- an der Oberfläche, mit einer richtig ausgewählten Schraube
- an die Leuchte, mit Haken
- einfache Montage und Demontage von Leuchten durch Einrasten



TECHNISCHE ZEICHNUNG



TECHNISCHE SPEZIFIKATIONEN

Material	PP
Farbe	■ grau
Breite	19.76 mm

Höhe	10.47 mm
Tragfähigkeit	1.7 kg

Befestigungsclip PL-PDM

Ref. C24041C02

Ref. arch 24041

VERWANDTE PROFILE > ARCHITEKTONISCH



REGULOR

A18068

Ref. arch B468+43

VERWANDTE PROFILE > UNIVERSAL



45-16

A08504

Ref. arch B8504



MICRO-ALU

A01888

Ref. arch B1888



MICRO-PLUS

A02966

Ref. arch C2966



PDS-4-PLUS

A01263

Ref. arch C1263