

Befestigungsclip PLD-10

Ref. C24375C00

Ref. arch 24375



- Stufenlose Einstellung des Beleuchtungswinkels
- Unsichtbare Befestigungsclips
- Mindestabmessungen

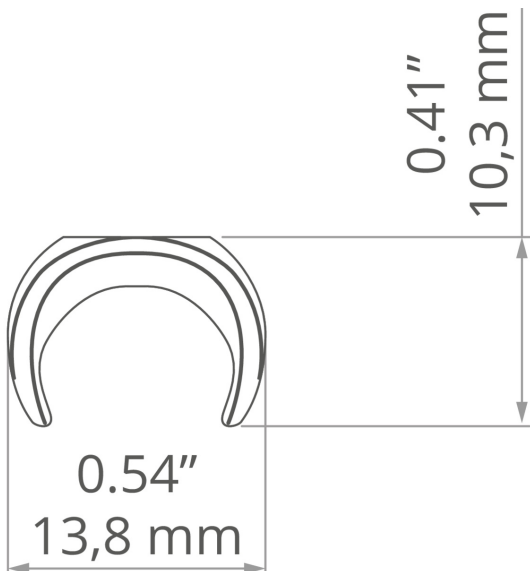
ZWECK DES PRODUKTS

- zur Montage von LED-Leuchten

INSTALLATION

- an der Oberfläche, mit einer richtig ausgewählten Schraube
- an die Leuchte, mit Haken
- Zu verwenden sind Schrauben mit Senkkopf und einem Durchmesser von nicht mehr als 3 mm
- einfache Montage und Demontage von Leuchten durch Einrasten

TECHNISCHE ZEICHNUNG



TECHNISCHE SPEZIFIKATIONEN

| | |
|----------|---------------------|
| Material | PC |
| Farbe | transparent farblos |
| Breite | 13.8 mm |

| | |
|---------------|---------|
| Höhe | 10.3 mm |
| Tragfähigkeit | 10 kg |

Befestigungsclip PLD-10

Ref. C24375C00

Ref. arch 24375

KLUŚ Inspiring
Solutions

VERWANDTE PROFILE > MINIMALISTISCH



PIKO-O

A01167

Ref. arch C1167