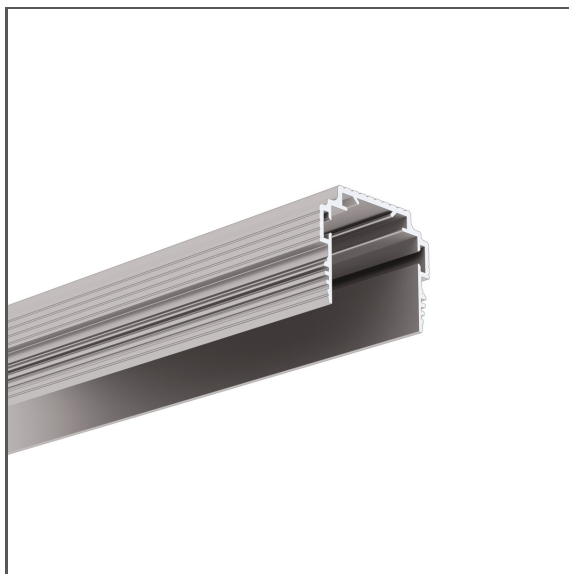


Profil TEKNIK-ZM-TK

Ref. A01554

Ref. arch C1554



- Technisches Profil
- Einbau in Vollmauerwerk
- Funktion einer Putzleiste
- Einfache Wartung der Leuchten
- Unsichtbare Aluminiumelemente

ZWECK DES PRODUKTS

- erleichtert die Installation und Wartung von Leuchten

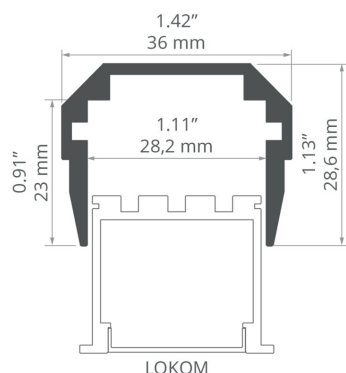
INSTALLATION

- im massiven Untergrund, mit Montageklebern
- einfach zu Strängen und Systemen kombinierbar

ZUSÄTZLICHE INFORMATION

- um die Leuchte während des Einbaus zu schützen, sollte eine Schutzeinlage TECH-28 verwendet werden
- Empfohlene Abmessungen des Schlitzes für die Montage: 40 mm breit und 35 mm tief
- Standardlängen von Kluś Profilen und Abdeckungen: 1000mm (Toleranz $\pm 1,5$ mm) und 2005mm / 3010mm (Toleranz +5mm); für ausgewählte Abdeckungen 6050mm, 10050mm (Toleranz +5mm)
- Bei der Auswahl einer nicht standardmäßigen Länge der Profile / Abdeckungen sollten Sie den Zuschnittservice bei KLUŚ dazuwählen

TECHNISCHE ZEICHNUNG



TECHNISCHE SPEZIFIKATIONEN

Material	Aluminium
Farbe	■ silbern Nicht eloxiert
Mögliche Formen der Leuchte	polygonal
Profilquerschnitt	rechteckiger
Breite	36 mm
Höhe	28.6 mm
Gebäudetyp	Kommerzielles Gebäude, Wohngebäude, HoReCa-Anlage, Kulturelle/Unterhaltungseinrichtung
Einrichtungszone	lobby / foyer, Industrie- und Technikraum, Konferenzraum
Möglichkeit der einfachen Verbindung zu Strängen	ja
Zur Deckung mit Feinputz	ja
Kabelführung von unten	ja

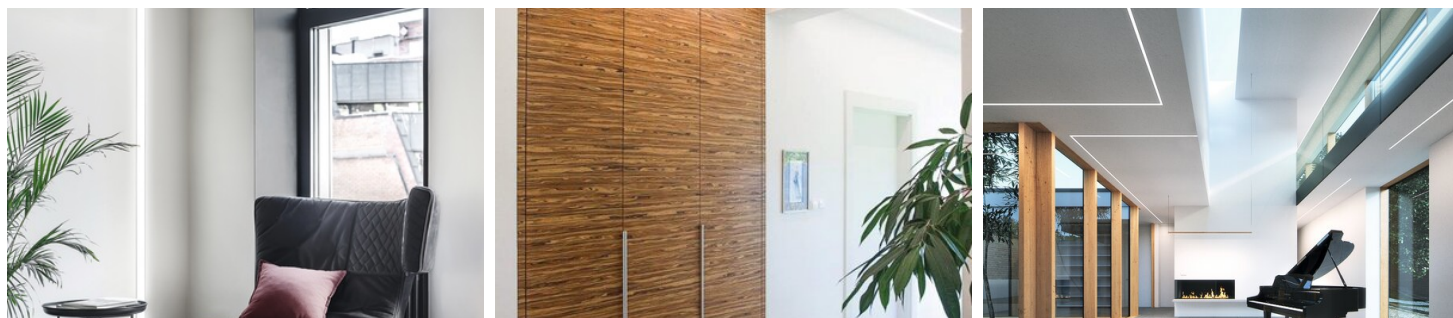
Länge	Ref
1000 mm	A01554N_1 C1554NA_1
2005 mm	A01554N_2 C1554NA_2
3010 mm	A01554N_3 C1554NA_3

Profil TEKNIK-ZM-TK

Ref. A01554

Ref. arch C1554

BEISPIELPROJEKTE



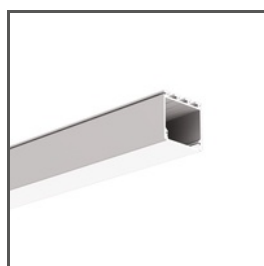
VERWANDTE PROFILE > ARCHITEKTONISCH



GIZA-LL
A00758
Ref. arch C0758



GIZA
A05556
Ref. arch B5556



LIPOD
A05554
Ref. arch B5554



LOKOM
A05553
Ref. arch B5553

PASSENDES ZUBEHÖR > ENDKAPPEN

NAME	MATERIAL	FARBE	REF.
TEKNIK-ZM	PP	■ grau	C24264C02 24264

PASSENDES ZUBEHÖR > ANDERE > EINRASTEN



EINRASTER
TEKNIK
C24003C10
Ref. arch 24003

PASSENDES ZUBEHÖR > ANDERE > TECHNISCHE EINLAGEN UND SCHUTZEINLAGEN

Profil TECHNIK-ZM-TK

Ref. A01554

Ref. arch C1554



SCHUTZEINLAGE

TECH-28

C28262C02

Ref. arch 17168