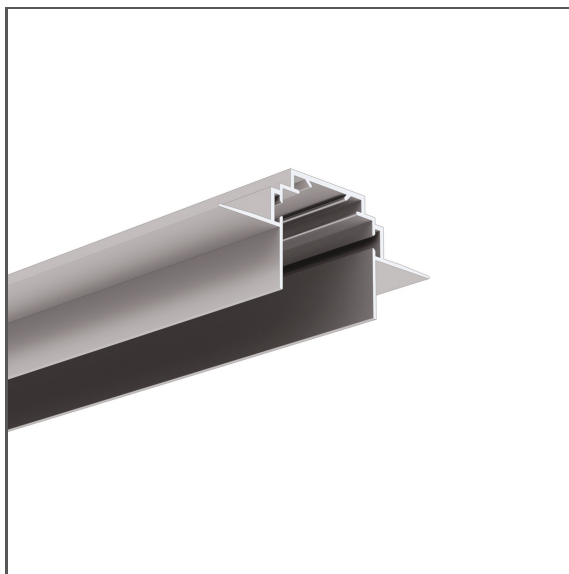


Profil TEKNIK-ZM

Ref. A00399

Ref. arch C0399



- Technisches Profil
- Montage auf 12,5 mm - 0.49" Gipskartonplatten
- Einfache Wartung der Leuchten
- Stabile Befestigung an der abgehängten Decke
- Unsichtbare Aluminiumelemente

ZWECK DES PRODUKTS

- erleichtert die Installation und Wartung von Leuchten

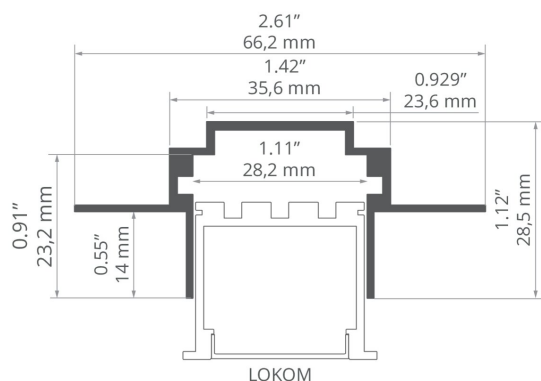
INSTALLATION

- in Gipskartonplatten, mit Schrauben
- einfach zu Strängen und Systemen kombinierbar

ZUSÄTZLICHE INFORMATION

- Standardlängen von Kluś Profilen und Abdeckungen: 1000mm (Toleranz ± 1,5mm) und 2005mm / 3010mm (Toleranz +5mm); für ausgewählte Abdeckungen 6050mm, 10050mm (Toleranz +5mm)
- Bei der Auswahl einer nicht standardmäßigen Länge der Profile / Abdeckungen sollten Sie den Zuschnittservice bei KLUŚ dazuwählen

TECHNISCHE ZEICHNUNG



TECHNISCHE SPEZIFIKATIONEN

Material	Aluminium
Farbe	■ silbern Nicht eloxiert
Mögliche Formen der Leuchte	polygonal
Profilquerschnitt	rechteckiger
Breite	66.2 mm
Höhe	28.5 mm
Gebäudetyp	Wohngebäude, HoReCa-Anlage, Kulturelle/Unterhaltungseinrichtung, Kommerzielles Gebäude
Einrichtungszone	lobby / foyer, Konferenzraum, Industrie- und Technikraum
Möglichkeit der einfachen Verbindung zu Strängen	ja
Für GK-Platten	ja
Zur Deckung mit Feinputz	ja
Kabelführung von unten	ja

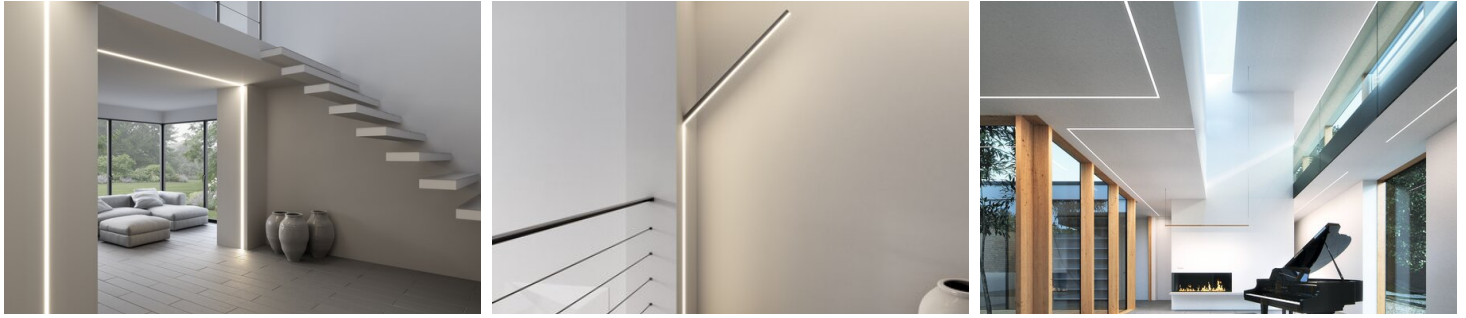
Länge	Ref
1000 mm	A00399N_1 C0399NA_1
2005 mm	A00399N_2 C0399NA_2
3010 mm	A00399N_3 C0399NA_3

Profil TEKNIK-ZM

Ref. A00399

Ref. arch C0399

BEISPIELPROJEKTE



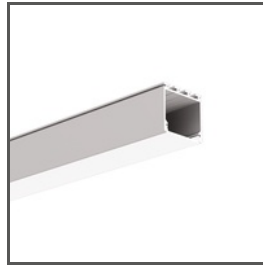
VERWANDTE PROFILE > ARCHITEKTONISCH



GIZA-LL
A00758
Ref. arch C0758



GIZA
A05556
Ref. arch B5556



LIPOD
A05554
Ref. arch B5554



LOKOM
A05553
Ref. arch B5553

PASSENDES ZUBEHÖR > ENDKAPPEN

NAME	MATERIAL	FARBE	REF.
TEKNIK-ZM	PP	■ grau	C24264C02 24264

PASSENDES ZUBEHÖR > ANDERE > EINRASTEN



EINRASTER
TEKNIK
C24003C10
Ref. arch 24003

PASSENDES ZUBEHÖR > ANDERE > SONSTIGE

Profil TEKNIK-ZM

Ref. A00399

Ref. arch C0399



KABELVERSCHRAUBUNG

6x1,2

C24517C07

Ref. arch 00802

PASSENDES ZUBEHÖR > ANDERE > TECHNISCHE EINLAGEN UND SCHUTZEINLAGEN



SCHUTZEINLAGE

TECH-28

C28262C02

Ref. arch 17168