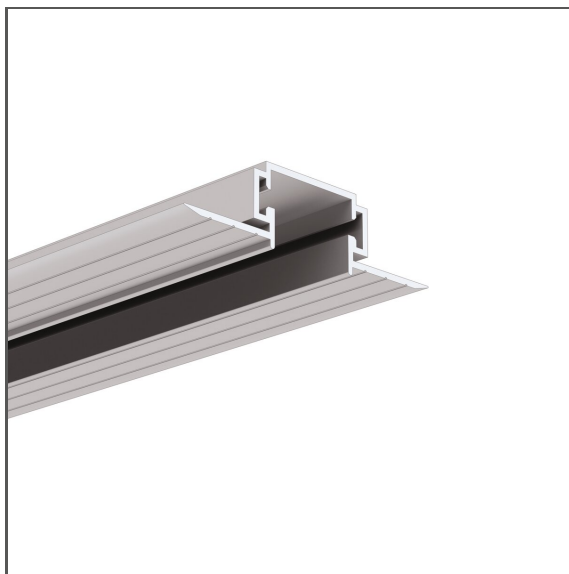


# Profil TPK-4

Ref. A18044

Ref. arch 18044



- Technisches Profil
- Einfache Wartung des Profils OPK-4
- Montage auf Gipskartonplatten
- Keine Kollision mit der Deckenkonstruktion
- Unsichtbare Aluminiumelemente

## ZWECK DES PRODUKTS

- erleichtert die Montage und Wartung des Profils OPK-4

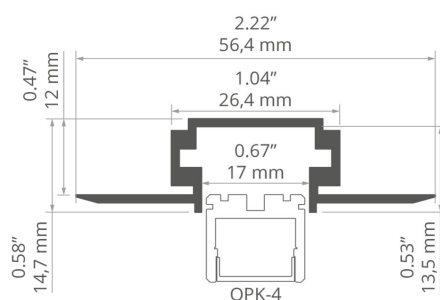
## INSTALLATION

- im Gipskartonplatten, mit Montageklebern
- einfach zu Strängen und Systemen kombinierbar

## ZUSÄTZLICHE INFORMATION

- reibungsloser Übergang einer Einbauleuchte zu einer Pendelleuchte möglich
- Standardlängen von Kluś Profilen und Abdeckungen: 1000mm (Toleranz ± 1,5mm) und 2005mm / 3010mm (Toleranz +5mm); für ausgewählte Abdeckungen 6050mm, 10050mm (Toleranz +5mm)
- Bei der Auswahl einer nicht standardmäßigen Länge der Profile / Abdeckungen sollten Sie den Zuschnittservice bei KLUŚ dazuwählen

## TECHNISCHE ZEICHNUNG



## TECHNISCHE SPEZIFIKATIONEN

Material	Aluminium
Farbe	■ silbern Nicht eloxiert
Mögliche Formen der Leuchte	polygonal
Profilquerschnitt	rechteckiger
Breite	56,4 mm
Höhe	14,7 mm
Gebäudetyp	Kommerzielles Gebäude, Wohngebäude, HoReCa-Anlage, Kulturelle/Unterhaltungseinrichtung
Einrichtungszone	Verkehrswege, Wandbeleuchtung, lobby / foyer, Industrie- und Technikraum
Möglichkeit der einfachen Verbindung zu Strängen	ja
Für GK-Platten	ja
Zur Deckung mit Feinputz	ja
Kabelführung von unten	ja

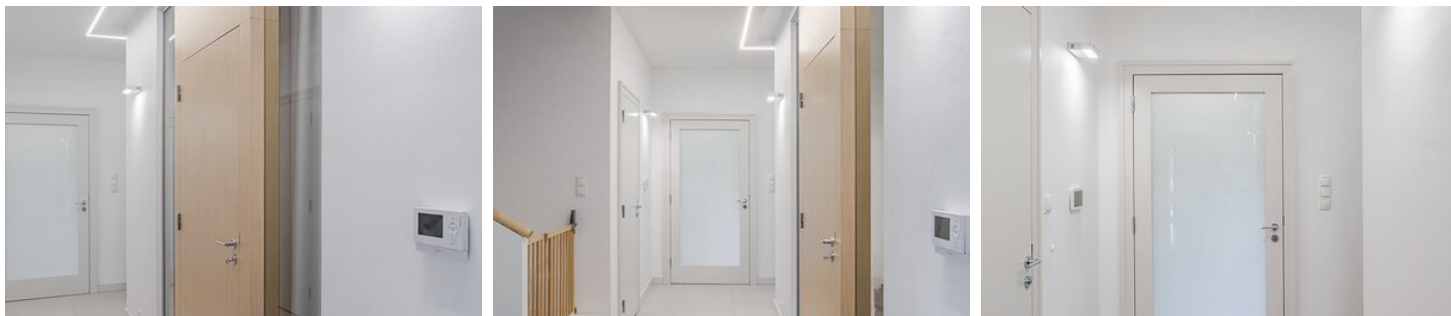
Länge	Ref
1000 mm	A18044N_1 18044NA_1
2005 mm	A18044N_2 18044NA_2
3010 mm	A18044N_3 18044NA_3

# Profil TPK-4

Ref. A18044

Ref. arch 18044

## BEISPIELPROJEKTE



## VERWANDTE PROFILE > ARCHITEKTONISCH





### OPK-4

A00370

Ref. arch C0370

## PASSENDES ZUBEHÖR > ENDKAPPEN

NAME	MATERIAL	FARBE	REF.
TPK-4	 ABS	 grau	C24239C02 24239

## PASSENDES ZUBEHÖR > ANDERE > SONSTIGE



KABELVERSCHRAUBUNG

**6x1,2**

C24517C07

Ref. arch 00802

## PASSENDES ZUBEHÖR > ANDERE > SONSTIGES ZUBEHÖR

# Profil TPK-4

Ref. A18044

Ref. arch 18044



DEMONTAGEPLATTEN

**PK-4**

Z70261

Ref. arch 70261

---

## PASSENDES ZUBEHÖR > ANDERE > VERBINDUNGSTÜCKE



VERBINDUNGSTÜCK

**ZM-180**

C28075N00

Ref. arch 40693



VERBINDUNGSTÜCK

**ZM-NA-120**

C28242N00

Ref. arch 42729