

# Befestigung W-B-Z

Ref. C28257N00

Ref. arch 1524



- Montage auf Holzoberflächen
- Längsaufhängung für Stäbe
- Einpolige Leitfähigkeit möglich

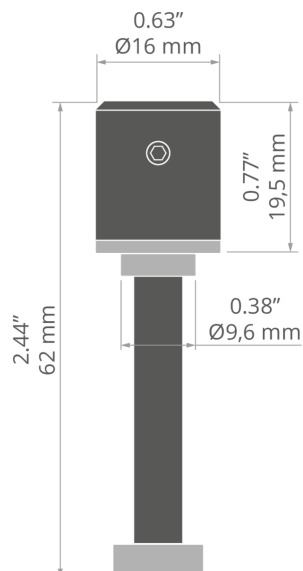
## ZWECK DES PRODUKTS

- Befestigung an der Oberfläche für Aufhängungssysteme von LED-Leuchten

## INSTALLATION

- an der Oberfläche, mit dem mitgelieferten Zubehörset
- am Stab oder Kabel, mit einem Druckbolzen

## TECHNISCHE ZEICHNUNG



## TECHNISCHE SPEZIFIKATIONEN

Material	rostfreier Stahl
Farbe	silbern
Breite	16 mm
Höhe	62 mm
Korrosionsbeständigkeit	ja

Betriebstemperatur	60°C
Tragfähigkeit	30 kg
Maximale Stromstärke	8 A
Spannungsverlust	0.12 V

# Befestigung W-B-Z

Ref. C28257N00

Ref. arch 1524

## BEISPIELPROJEKTE



## PASSENDES ZUBEHÖR > ANDERE > SEILE UND STÄBE



LINKA STALOWA

**FI-1 1m**

C24522N00

Ref. arch 1397

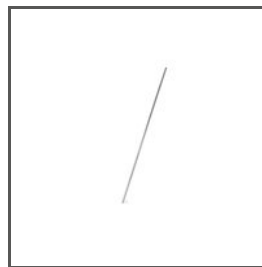


SEIL

**CU FI 0,95 mm**

Z70240

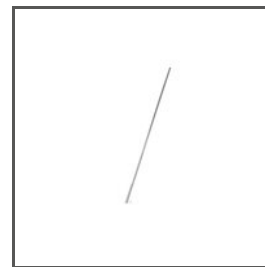
Ref. arch 70240



STAB

**FI-3 1m**

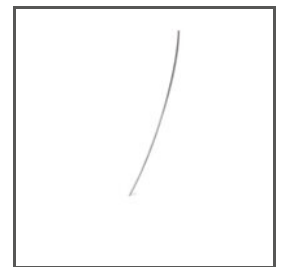
42501



STAB

**100 PUSZ 1 m**

42518



STAB

**FI-3 53 cm**

C24528N00

Ref. arch 1528



STAB

**FI-3-ALU**

C28196A01, C28196A07

Ref. arch 42526, 42527, 42528, 42529