

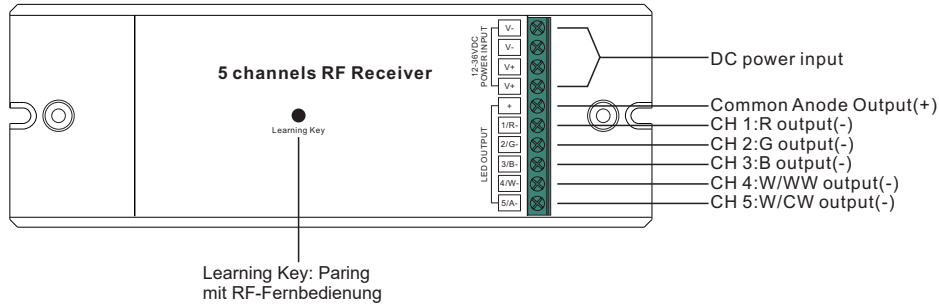
5 Channels RF receiver

09.09EA5.04702



Wichtig: Vor der Installation alle Anweisungen lesen

Einführung in die Funktion



Produktdaten

Input Voltage	Output Current	Output Power	Remarks	Size(LxWxH)
12-36VDC	5x5A	5x(60-180)W	Constant voltage	170x59x29mm

- Radio Frequency : 868/915/434mhz
- Waterproof grade: IP20

Sicherheit & Warnhinweise

- Installieren Sie das Gerät NICHT, wenn es unter Spannung steht.
- Setzen Sie das Gerät NICHT der Feuchtigkeit aus.

Betrieb

Führen Sie die Verdrahtung gemäß dem Schaltplan durch.

Koppeln Sie den RF-Empfänger mit der Fernbedienung:

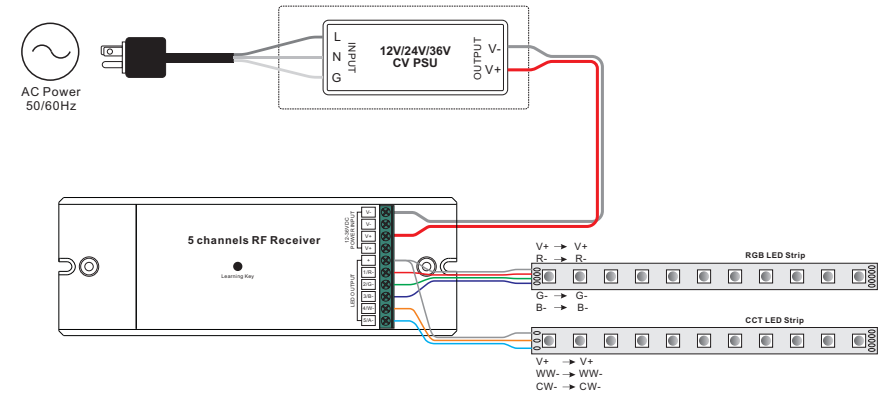
1. Schließen Sie den RF-Empfänger korrekt an und verdrahten Sie ihn, schalten Sie ihn ein.
2. Schalten Sie die Fernbedienung ein, klicken Sie auf die **“Learning Key”** auf dem Empfänger, klicken Sie sofort auf eine Zonennummer, um den Empfänger mit der angegebenen Zone zu koppeln, wenn es sich bei der Fernbedienung um einen Multizonen-Controller handelt (wenn es sich um eine Einzelzonen-Fernbedienung handelt, ist dieser Schritt nicht erforderlich), berühren Sie dann das Farbrad oder den Schieberegler auf der Fernbedienung (wenn die Fernbedienung kein Farbrad oder keinen Schieberegler hat, klicken Sie auf eine beliebige Taste oder berühren Sie eine beliebige Taste), die verbundene LED-Leuchte auf dem Empfänger flackert zweimal auf, was bedeutet, dass die Kopplung erfolgreich war.

Hinweis: Ein Controller kann max. mit 8 RF-Fernbedienungen gekoppelt werden.

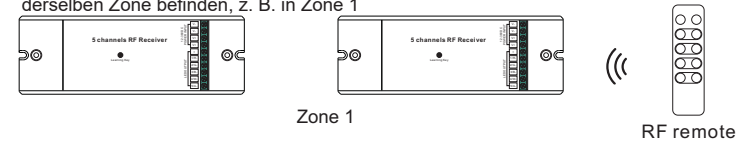
Pairing aufheben:

1. Schließen Sie den RF-Empfänger korrekt an, schalten Sie ihn ein
2. Halten Sie die **“ Learning Key”** Taste am Empfänger für mehr als 3 Sekunden gedrückt, bis die angeschlossene LED-Leuchte am Empfänger zweimal aufflackert, was bedeutet, dass sie gelöscht wurde.

Verdrahtungsplan



Wenn Sie mehrere Empfänger verwenden, haben Sie zwei Möglichkeiten: Option 1: Alle Empfänger müssen sich in derselben Zone befinden, z. B. in Zone 1



Option 2: Jeden Empfänger in einer anderen Zone haben, z. B. Zone 1, 2,

