

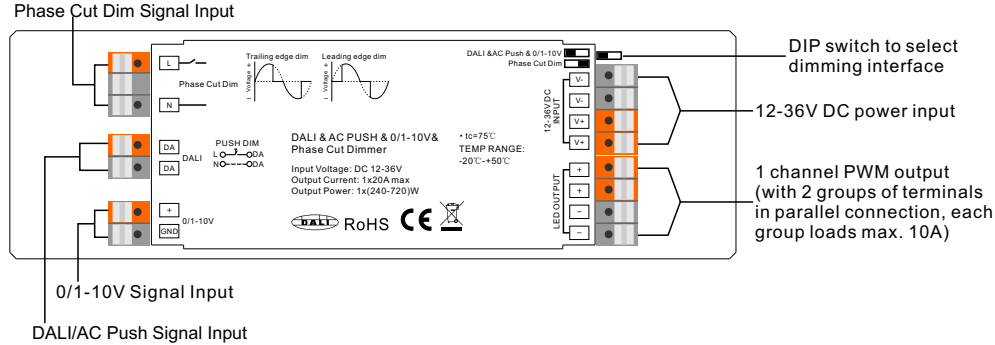
DALI+Push+Phase Cut+0/1-10V LED Dimmer

09.2602.04076



Wichtig: Vor der Installation alle Anweisungen lesen

Funktionseinführung



Produktdaten

Input Voltage	Output Current	Output Power	Remarks	Size(LxWxH)	Dimming Input	DALI Consumption	Dimming Range	Ambient Temperature
12-36VDC	1x20A	1x(240-720)W	Constant voltage	170x53.4x28mm	DALI&AC Push& 0/1-10V&Phase Cut	2mA	0%-100%	-20°C ~ +50°C

- Multifunktionaler 4-in-1-LED-Dimmer, mit DALI-, AC-Push-, 0/1-10V- und Phase-Cut-Dimmschnittstellen
- Dip-Schalter zur Auswahl verschiedener Dimmschnittstellen
- 1 Kanal 12-36VDC Ausgang, max. 20A
- Unterstützt sowohl den Dimmeingang an der Vorderkante als auch an der Hinterkante
- Entspricht den DALI-Normen IEC 62386-102, IEC 62386-207
- Passend zu allen DALI-Systemen auf dem Markt
- 1 DALI-Adresse, die vom DALI-Master zugewiesen wird
- Kompatibel mit universellen Phasenabschnittsdimmern
- Für die Arbeit mit Leistungsverstärkern zur unbegrenzten Erweiterung der Ausgangsleistung.
- Schutzart: IP20

Sicherheit & Warnhinweise

- Wählen Sie den Dimmeingang NICHT, wenn das Gerät mit Strom versorgt wird.
- Installieren Sie das Gerät NICHT, wenn es unter Spannung steht.
- Setzen Sie das Gerät NICHT der Feuchtigkeit aus.

Betrieb

DIP-Schalter zur Auswahl des Dimmeingangs

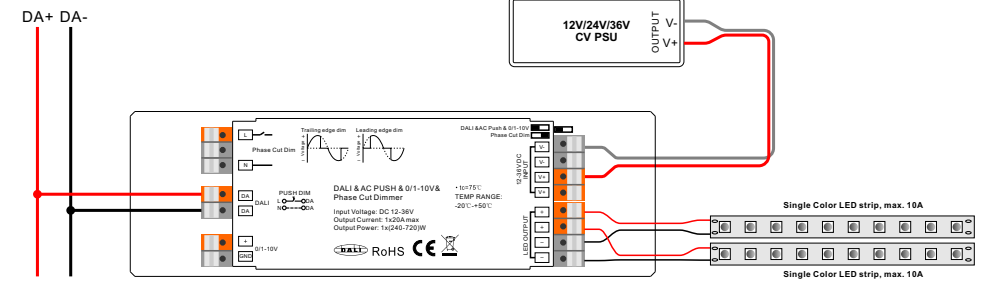
Vor der Verdrahtung wählen Sie bitte zunächst die Dimm-Eingangsschnittstelle per DIP-Schalter, je nach verwendetem Steuersystem. Verschiedene Dimmschnittstellen können nicht gleichzeitig verdrahtet und verwendet werden. Es kann jeweils nur 1 von 4 ausgewählt und verdrahtet werden.

DALI Address Assigned by DALI Masters

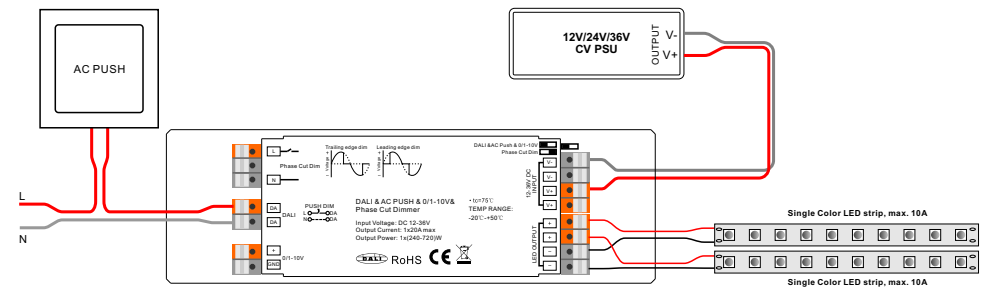
Während der Auswahl des DALI-Dimm-Eingangs kann die DALI-Adresse vom DALI-Master-Controller automatisch zugewiesen werden; Bitte lesen Sie die Bedienungsanleitungen der kompatiblen DALI-Master für spezifische Vorgänge.

Verdrahtungsplan

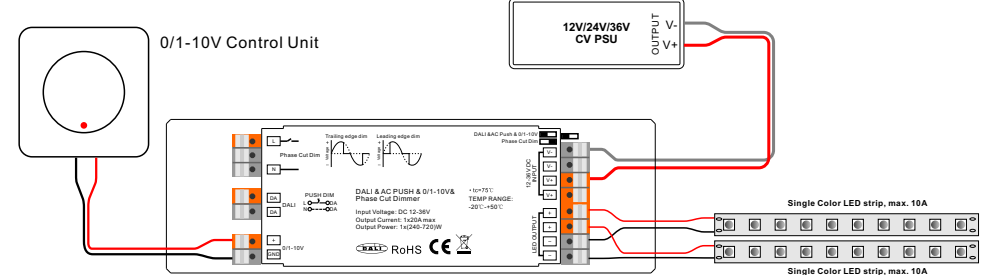
1. Mit DALI-Bus



2. Mit AC Push



3. Mit 0/1-10V



4. Mit Phase Cut Dim

