

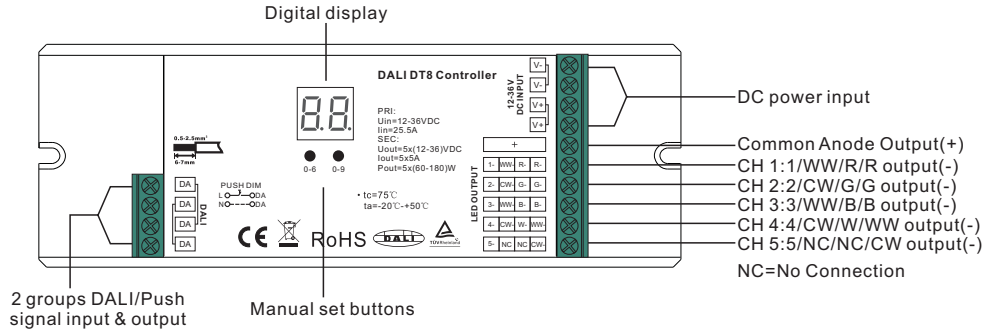
Multi-addresses PRO DALI DT8 LED Controller

70040048



Wichtig: Vor der Installation alle Anweisungen lesen

Funktionseinführung



Produktdaten

No.	Input Voltage	Output Current	Output Power	Remarks	Size(LxWxH)	DALI Consumption	Dimming Range	Ambient Temperature
1	12-36VDC	5x5A	5x(60-180)W	Constant voltage	170x59x29mm	2mA	0.1%-100%	-20°C ~ +50°C

- In Übereinstimmung mit IEC 62386-101:2014, IEC 62386-102:2014, IEC 62386-207 Ed2, IEC 62386-209:2011
- Eingebaute DALI-2 Schnittstelle, DALI DT8 Gerät
- Multi-adressierbare DT8-Betriebsgeräte
- Multi-Geräte in einem Vorschaltgerät integriert
- Multifunktional, 7 in 1: Tc, RGBWAF, XY, 2*Tc, XY+Tc, RGB+Tc, XY+W (DT6)
- DALI-Adresse manuell zuweisbar durch manuelle Einstellungstasten und Anzeige auf dem Display
- Kann als verschiedene Gerätetypen eingestellt werden: Typen mit einer Adresse oder Typen mit mehreren Adressen
- Gerätetypen mit einer Adresse: Tc, RGBWAF, XY
- Gerätetypen mit Mehrfachadressen: 2*Tc, XY+Tc, RGB+Tc, XY+W (DT6)
- 5 Kanäle Konstantspannungsausgang
- Ansteuerung von fünf PWM-Ausgängen über DALI-Gerätetyp 8
- Farbsteuerung gemäß der DALI-Spezifikation Gerätetyp 8
- Unterstützt DT8-Gerätebefehle, kompatibel mit universellen DALI-Mastern, die DT8-Befehle unterstützen
- Konfiguration über DALI-Master USB-Schnittstelle
- Farbtemperatur- und RGB-Farbsteuerung durch Push-Dim-Modus auch ohne DALI
- Schutzart: IP20

Sicherheit & Warnhinweise

- Installieren Sie das Gerät NICHT, wenn es unter Spannung steht.
- Setzen Sie das Gerät NICHT der Feuchtigkeit aus.

Betrieb

1. Wählen Sie einen DALI-Gerätetyp

1.1. Beide Tasten drücken und gedrückt halten, bis die Digitalanzeige blinkt, dann die Taste loslassen. 1.2. Klicken Sie weiter auf die 2. Schaltfläche und Sie erhalten die 7 Gerätetypen nacheinander wie folgt:

7c, bedeutet, dass 2 Tc-Farbgeräte in einem Vorschaltgerät integriert sind, die 2 Gruppen von abstimmbaren weißen LED separat mit 2 DALI-Adressen in diesem Modus steuern können.

Hc, bedeutet, dass XY- und Tc-Farbgeräte in einem Vorschaltgerät integriert sind, das in diesem Modus RGB- und CCT-LEDs separat über 2 DALI-Adressen steuern kann.

rc, bedeutet, dass RGBWAF- und Tc-Farbgeräte in einem Vorschaltgerät integriert sind, das in diesem Modus RGB- und CCT-LEDs separat über 2 DALI-Adressen steuern kann.

H6, bedeutet, dass Geräte des Typs XY & DT6 in einem Vorschaltgerät integriert sind, das in diesem Modus RGB- und W-LED separat über 2 DALI-Adressen steuern kann.

H4, bedeutet XY-Koordinaten-Farbtyp, der RGB-LEDs mit 1 DALI-Adresse in diesem Modus steuern kann.

7c, bedeutet Tc-Farbtyp, der eine abstimmbare weiße LED mit 1 DALI-Adresse in diesem Modus steuern kann.

rg bedeutet RGBWAF-Farbtyp, das Gerät kann in diesem Modus RGB+CCT-LED über 1 DALI-Adresse steuern.

1.3. Wählen Sie den gewünschten Gerätetyp und halten Sie dann beide Tasten gedrückt, bis die Digitalanzeige nicht mehr blinkt, um die Auswahl zu bestätigen.

2. Einstellung der DALI-Adresse

- 2.1. Halten Sie eine der beiden Tasten gedrückt, bis die numerische Digitalanzeige blinkt, und lassen Sie dann die Taste los.
- 2.2. Klicken Sie einmal auf eine der beiden Schaltflächen, um eine Ziffer auszuwählen, klicken Sie erneut, um die Ziffer zu ändern, bis die gewünschte DALI-Adresse erscheint. Klicken Sie auf die erste Taste, um die "Zehner"-Position einzustellen, und auf die zweite Taste, um die "Einerstelle" einzustellen. Die Adresse kann von 00-63 eingestellt werden.
- 2.3. Drücken Sie dann eine der beiden Tasten und halten Sie sie gedrückt, bis die numerische Digitalanzeige nicht mehr blinkt, um die Einstellung zu bestätigen.

Hinweis: Die DALI-Adresse kann manuell von 00-63-FF zugewiesen werden, werksseitig ist keine DALI-Adresse eingestellt.

Für den Dimmer zugewiesen, und das Display zeigt **FF**, Einstellung der DALI-Adresse als **FF** setzt die Dimmer auf Werkseinstellungen an.

3. Sobald eine Adresse ausgewählt ist, kann das Vorschaltgerät je nach ausgewähltem Gerätetyp 2 aufeinanderfolgende Adressen oder 1 Adresse belegen. Wird das Vorschaltgerät beispielsweise auf dem Display mit 22 adressiert, belegt das Vorschaltgerät bei einem Gerätetyp mit mehreren Adressen die Adressen 22 und 23, bei einem Gerätetyp mit nur einer Adresse belegt das Vorschaltgerät die Adresse 22.

4. DALI-Adresse von DALI-Mastern zugewiesen

Die DALI-Adresse kann auch von einem DALI-Master-Controller automatisch zugewiesen werden. Bitte lesen Sie die Bedienungsanleitungen der kompatiblen DALI-Master für spezifische Vorgänge.

Hinweis: Auf der Digitalanzeige erscheint **PU** Wenn der DALI-Master Adressen vergibt. Wenn der Gerätetyp "Multiadressen" ist, werden die Vorschaltgeräte als 2 separate Geräte erkannt.

5. Push Dimmer Modus

Wenn ein AC-Tastschalter angeschlossen ist, zeigt die Digitalanzeige "PD" an, was "Push Dimmer Mode" (Tastdimmermodus) bedeutet, und die Funktionen im Tastdimmermodus sind wie folgt:

- Während **7c** Gerätetyp ausgewählt ist, wird nur die abstimmbare weiße LED der 1. Gruppe über den Druckschalter gesteuert.
- Klicken Sie auf die Schaltfläche, um EIN/AUS zu schalten
 - Halten Sie die Taste gedrückt, um die Lichtintensität auf den gewünschten Wert zu erhöhen oder zu verringern, und lassen Sie sie dann los; wiederholen Sie den Vorgang, um die Lichtintensität in die entgegengesetzte Richtung einzustellen. Der Dimmbereich reicht von 1% bis 100%. Doppelklicken Sie auf die Taste, um zwischen dem Helligkeitsmodus und dem Farbtemperaturmodus zu wechseln.
 - Drücken Sie die Taste und halten Sie sie gedrückt, um die Farbtemperatur im Farbtemperaturmodus zu ändern.

Während **Hc** oder **r.c** oder **HG** Wenn der Gerätetyp ausgewählt ist, wird nur die RGB-LED über den Druckschalter gesteuert. Klicken Sie auf die Taste, um sie ein- und auszuschalten.
 - Halten Sie die Taste gedrückt, um die Lichtintensität auf die gewünschte Stufe zu erhöhen oder zu verringern, und Lassen Sie sie dann los. die Bedienung, um die Lichtintensität in die entgegengesetzte Richtung einzustellen. Der Dimmbereich reicht von 1% bis 100%. Doppelklicken Sie auf die Taste, um zwischen Helligkeitsmodus und RGB-Farbmodus zu wechseln.

Drücken Sie die Taste und halten Sie sie gedrückt, um die RGB-Farben im RGB-Farbmodus zu ändern.

Während oder Gerätetyp ausgewählt ist, wird die RGB-LED über den Druckschalter gesteuert.

Klicken Sie auf die Taste, um EIN/AUS zu schalten.

- Halten Sie die Taste gedrückt, um die Lichtintensität auf den gewünschten Wert zu erhöhen oder zu verringern, und lassen Sie sie dann los; wiederholen Sie den Vorgang, um die Lichtintensität in die entgegengesetzte Richtung einzustellen. Der Dimmbereich reicht von 1 % bis 100%. Klicken Sie doppelt auf die Schaltfläche, um zwischen Helligkeitsmodus und RGB-Farbmodus zu wechseln.
- Drücken Sie die Taste und halten Sie sie gedrückt, um die RGB-Farben im RGB-Farbmodus zu ändern.

Wenn der Gerätetyp ausgewählt ist, wird die einstellbare weiße LED über den Druckschalter gesteuert,

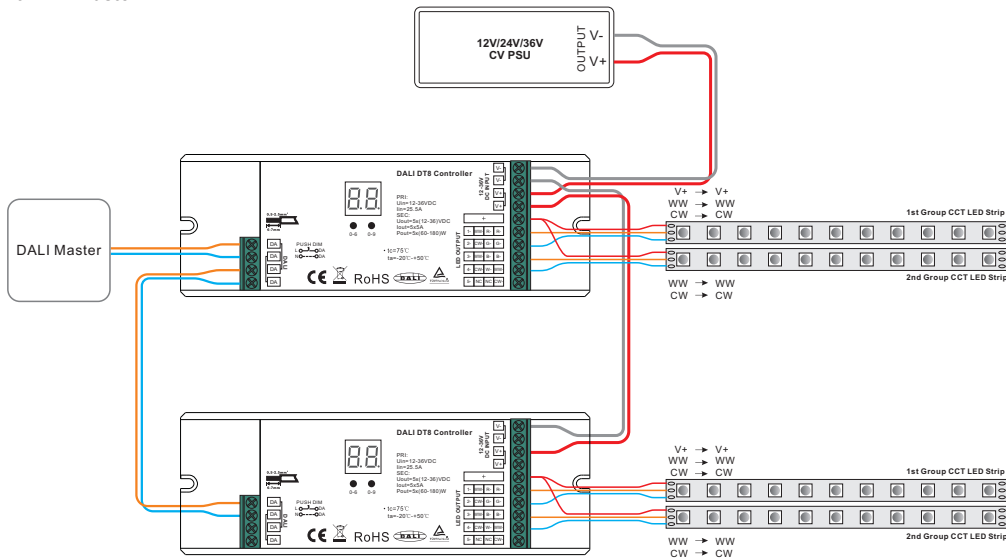
- Klicken Sie auf die Taste, um EIN/AUS zu schalten.

- Halten Sie die Taste gedrückt, um die Lichtintensität auf den gewünschten Wert zu erhöhen oder zu verringern, und lassen Sie sie dann los; wiederholen Sie den Vorgang, um die Lichtintensität in die entgegengesetzte Richtung einzustellen. Der Dimmbereich reicht von 1% bis 100%..
- Doppelklicken Sie auf die Schaltfläche, um zwischen Helligkeitsmodus und Farbtemperaturmodus zu wechseln.
- Drücken Sie die Taste und halten Sie sie gedrückt, um die Farbtemperatur im Farbtemperaturmodus zu ändern.

Die Speicherfunktion nach dem Ausschalten oder einem Stromausfall ermöglicht es dem Gerät, den Status vor dem Ausschalten zu speichern, wenn es wieder eingeschaltet wird.

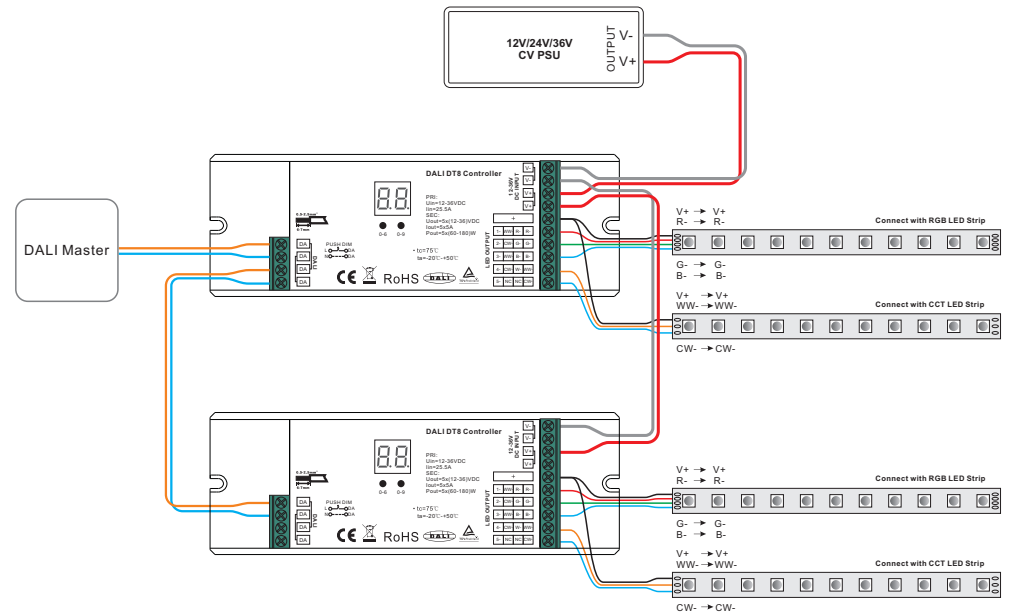
1.1 Wenn **r.c** Multi-Adressen Tc-Gerätetyp ausgewählt Verdrahtungsplan

1. Mit DALI-Master



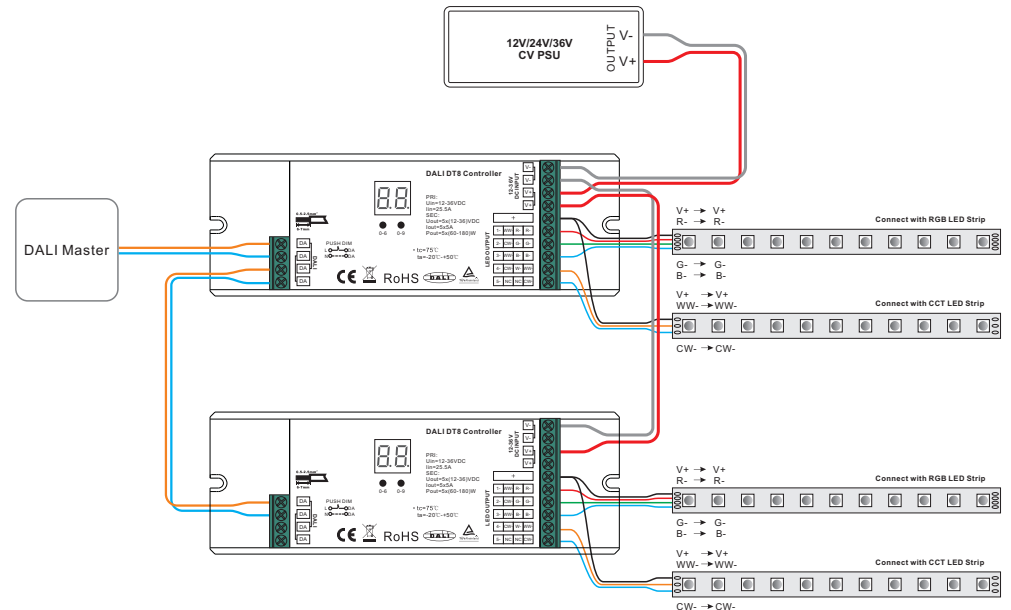
Hinweis: 1) Bitte vergewissern Sie sich, dass der DALI-Master Controller die Befehle des Farbtyps Tc unterstützt.
 2) Die Vorschaltgeräte werden vom Hauptsteuergerät als 2 separate Tc-Geräte erkannt.

1.2 Wenn **Hc** Multi-Adressen XY+Tc Gerätetyp ausgewählt



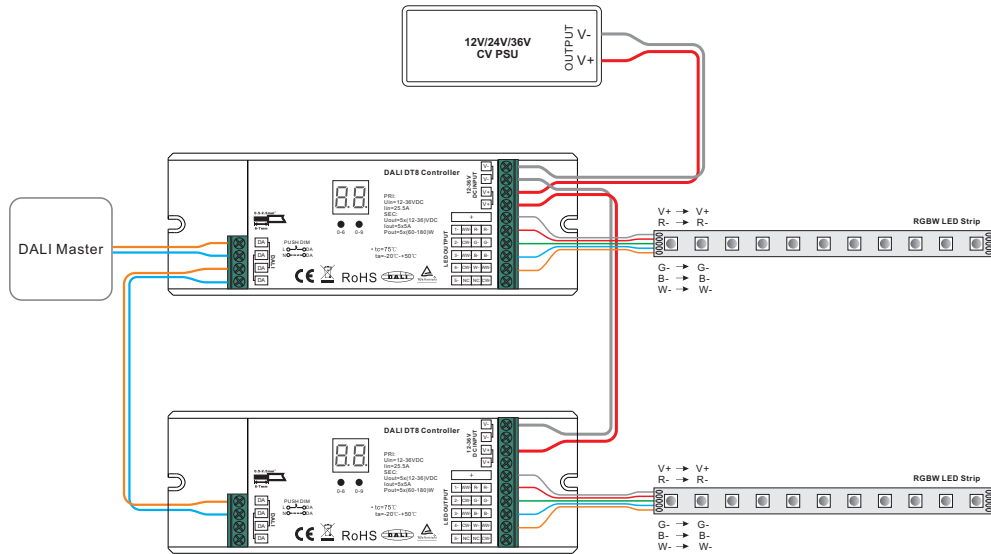
Hinweis: 1) Bitte stellen Sie sicher, dass der DALI-Master-Controller XY- und Tc-Farbbefehle unterstützt.
 2) Die Vorschaltgeräte werden vom Hauptsteuergerät als 2 separate Geräte erkannt: XY, Tc.

1.3 Wenn **r.c** Multi-Adressen RGB+Tc Gerätetyp ausgewählt



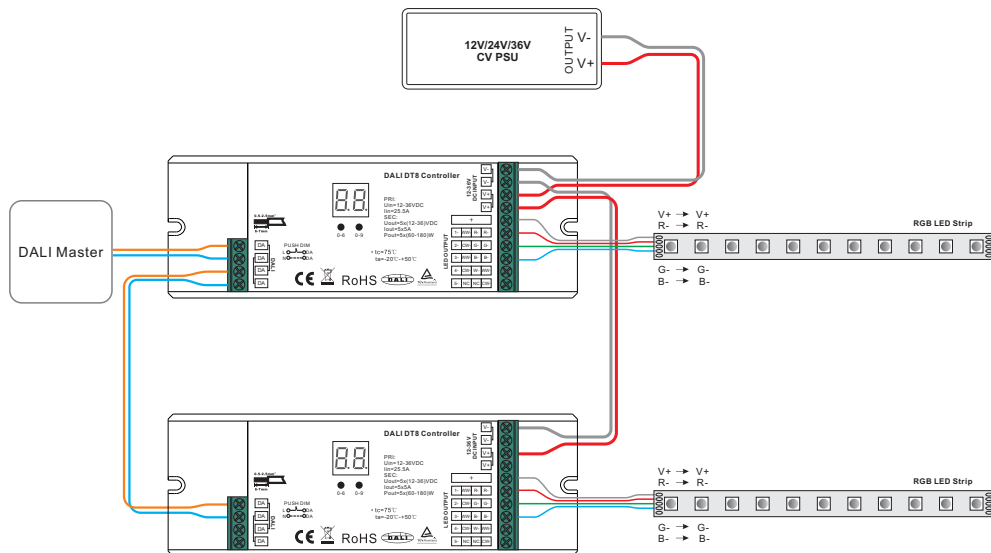
Hinweis: 1) Vergewissern Sie sich, dass der DALI-Master-Controller die Farbtypbefehle RGBWAF und Tc unterstützt.
 2) Die Betriebsgeräte werden vom Hauptsteuergerät als 2 separate Geräte erkannt: RGB, Tc.

1.4 Wenn **HE** Multi-Adressen XY+Single Color(DT6) Gerätetyp ausgewählt



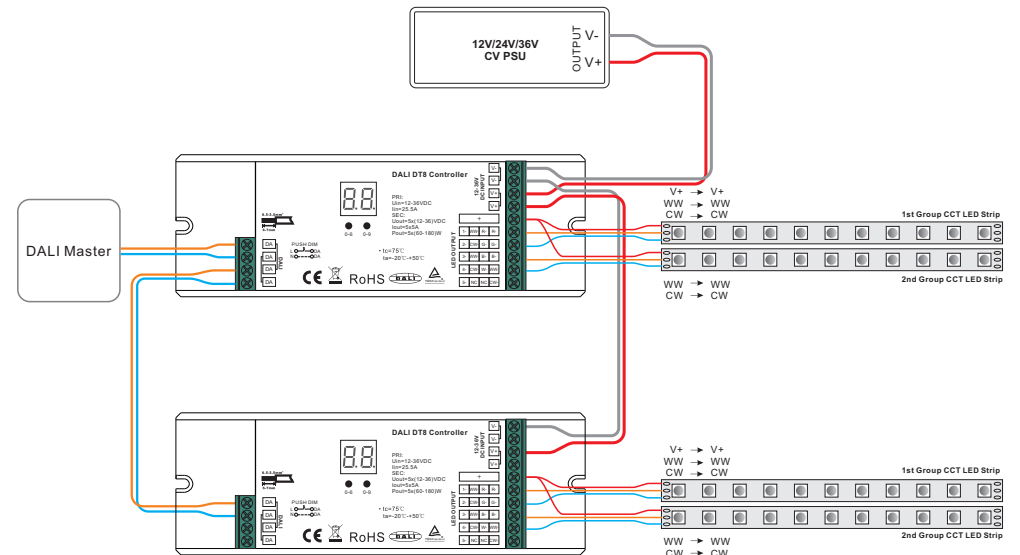
Hinweis: 1) Bitte stellen Sie sicher, dass der DALI-Master-Controller XY- und DT6-Farbtyp-Befehle unterstützt.
2) Die Vorschaltgeräte werden vom Hauptsteuergerät als 2 separate Geräte erkannt: XY, DT6

1.5 Wenn **H4** Einadressiger XY-Gerätetyp ausgewählt



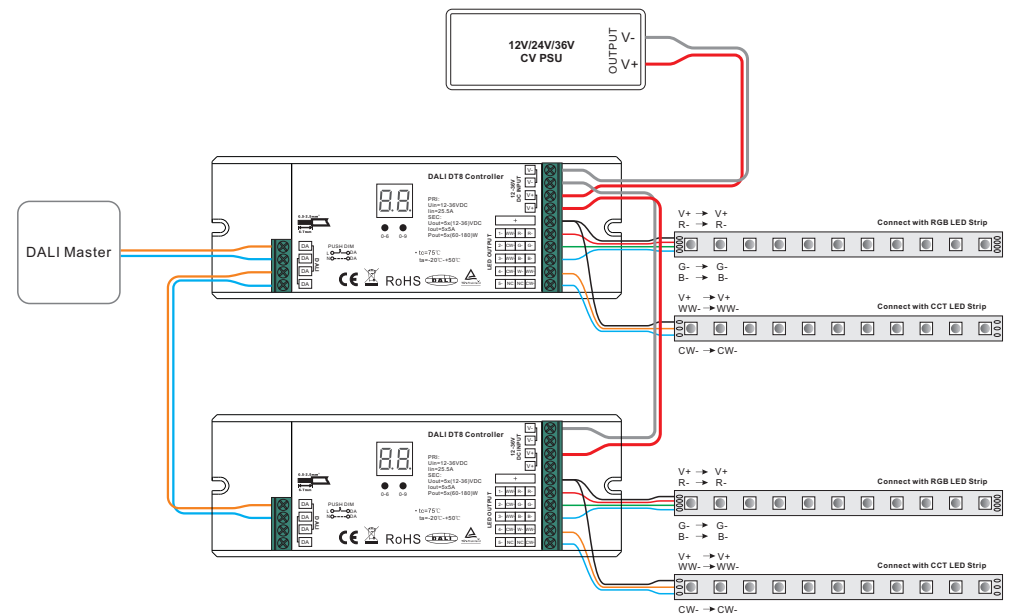
Hinweis: Bitte stellen Sie sicher, dass der DALI-Master-Controller XY-Farbbefehle unterstützt.

1.6 Wenn **TC** Einadressiger Tc-Gerätetyp ausgewählt



Hinweis: 1) Bitte vergewissern Sie sich, dass der DALI-Master-Controller die Befehle des Farbtyps Tc unterstützt.
2) 2 Gruppen CCT LED werden gemeinsam gesteuert.

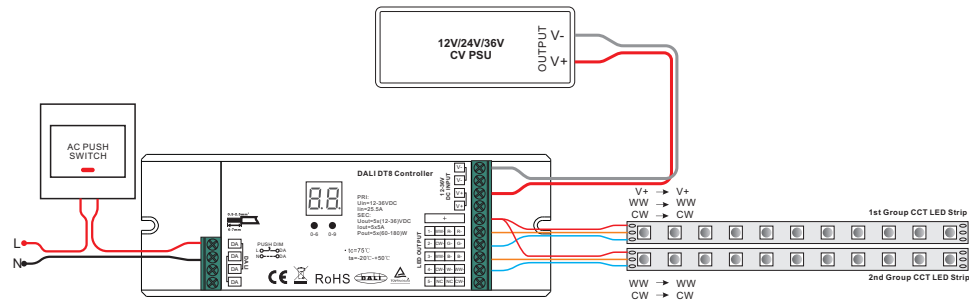
1.7 Wenn **RG** Einadressiger RGBWAF-Gerätetyp ausgewählt



Hinweis: Bitte stellen Sie sicher, dass der DALI-Master-Controller RGBWAF-Farbbefehle unterstützt.

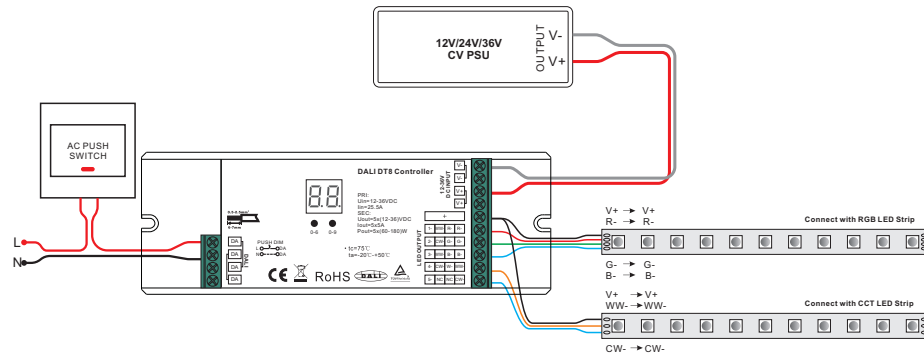
2. Mit Push Switch

2.1 Wenn **7C** Multi-Adressen Tc-Gerätetyp ausgewählt



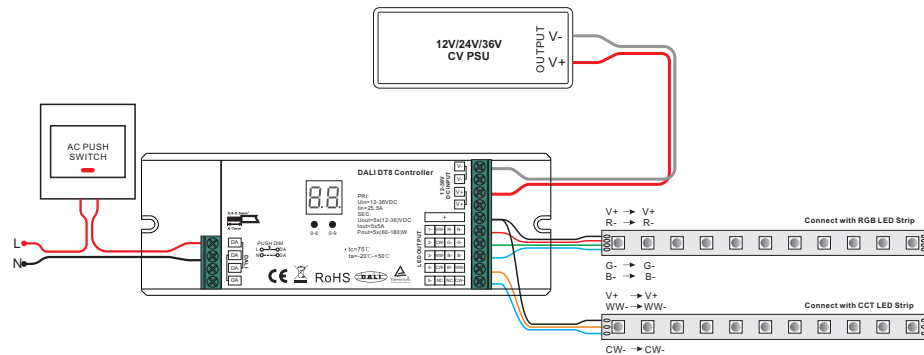
Hinweis: In diesem Modus kann nur die CCT-LED der 1. Gruppe gesteuert werden.

2.2 Wenn **Hc** Multi-Adressen XY+Tc Gerätetyp ausgewählt



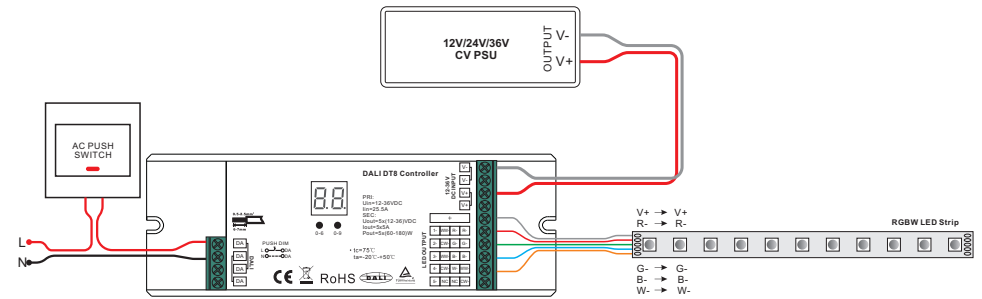
Hinweis: In diesem Modus kann nur die RGB-LED gesteuert werden.

2.3 Wenn **fC** Multi-Adressen RGB+Tc Gerätetyp ausgewählt



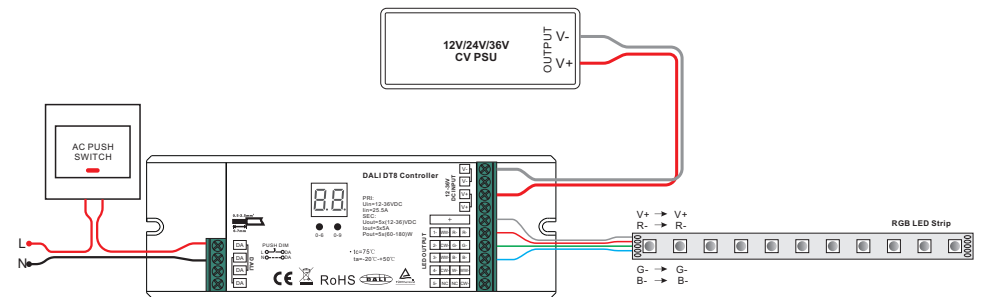
Hinweis: In diesem Modus kann nur die RGB-LED gesteuert werden.

2.4 Wenn **H6** Multi-Adressen XY+Single Color (DT6) Gerätetyp ausgewählt

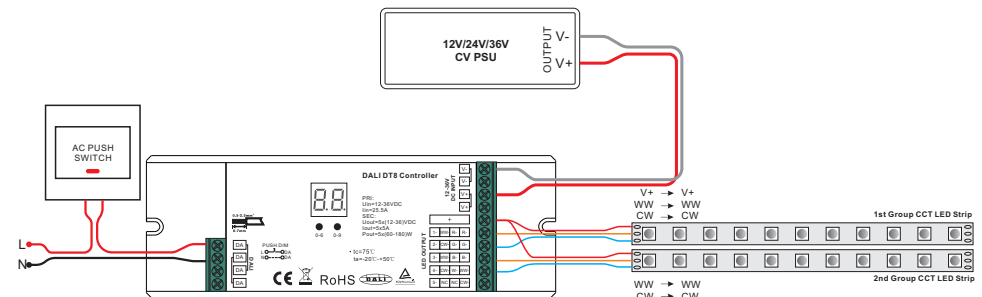


Hinweis: In diesem Modus kann nur die RGB-LED gesteuert werden.

2.5 Wenn **H4** Einadressiger XY-Gerätetyp ausgewählt

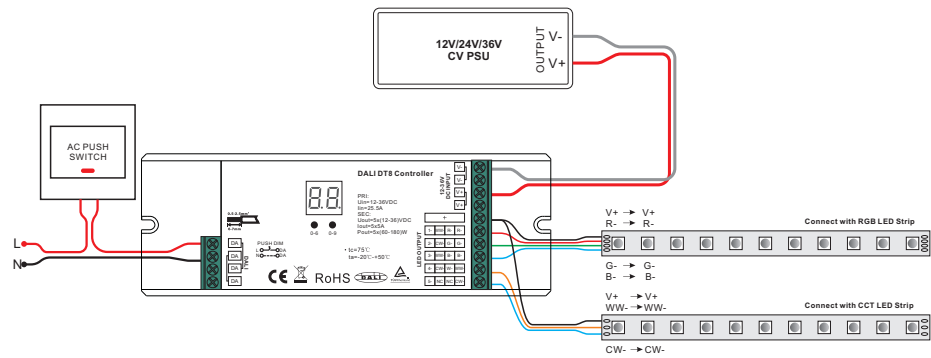


2.6 Wenn **7C** Einadressiger Tc-Gerätetyp ausgewählt



Hinweis: In diesem Modus werden 2 Gruppen CCT LED gemeinsam gesteuert.

1.7 Wenn Einadressiger RGBWAF-Gerätetyp ausgewählt



Hinweis: Die Helligkeit von RGB- und CCT-LEDs kann gesteuert werden, die Farbsteuerung gilt in diesem Modus nur für RGB-LEDs.

Konformität & Normen

- Radio Frequency Interference according to EN 55015:2013/A1:2015
- Immunity standard according to EN 61547:2009
- TÜV SÜD marked, CE marked

Produktabmessungen

