

RF Single Color Wall Mounted Controller

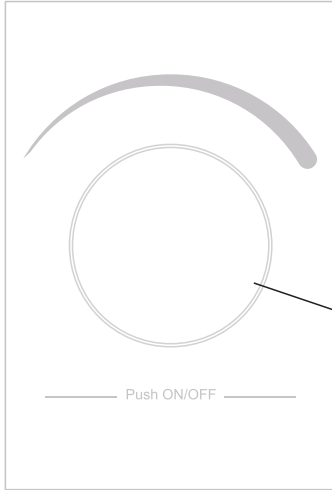
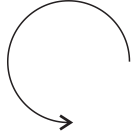
09.2836D.04276



Wichtig: Vor der Installation alle Anweisungen lesen

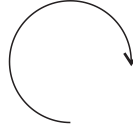
Funktionseinführung

Drehen Sie den Knopf gegen den Uhrzeigersinn, um die Lichtintensität von 100% auf 1% zu verringern.

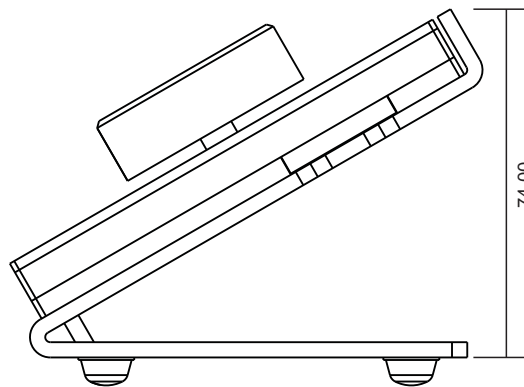


Vorderseite

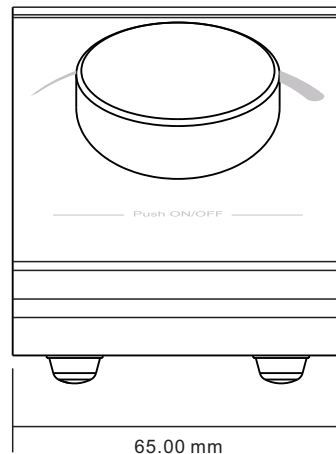
Drehen Sie den Knopf im Uhrzeigersinn, um die Lichtintensität von 1% auf 100% zu erhöhen.



Klicken Sie auf den Drehknopf, um das Licht ein- und auszuschalten.



74.00



65.00 mm

Produktdaten

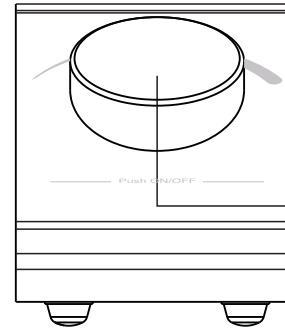
Ausgangssignal	RF-Signal
Spannungsversorgung	3V(CR2025)
Stromaufnahme	10 mA
Einsatztemperatur	0-40°C
Relative Luftfeuchtigkeit	8% to 80%
Abmessungen	96x65x74mm

- Drehungsempfindlich
- Kompatibel mit allen RF-Empfängern der Universal-Serie
- Funkfrequenz: 868/869,5/916,5/434MHz
- Kontrolle einer einzelnen Farbe
- Steuerung von 1er Zone des RF-Empfängers
- Schutzart: IP20

Sicherheit & Warnungen

- Installieren Sie das Gerät NICHT, wenn es unter Spannung steht.
- Setzen Sie das Gerät NICHT der Feuchtigkeit aus.

Kopplung mit RF-Empfänger



Step 1: Verdrahten Sie den RF-Empfänger gemäß dem Schaltplan (siehe Anleitung des RF-Empfängers, mit dem Sie ihn koppeln möchten).

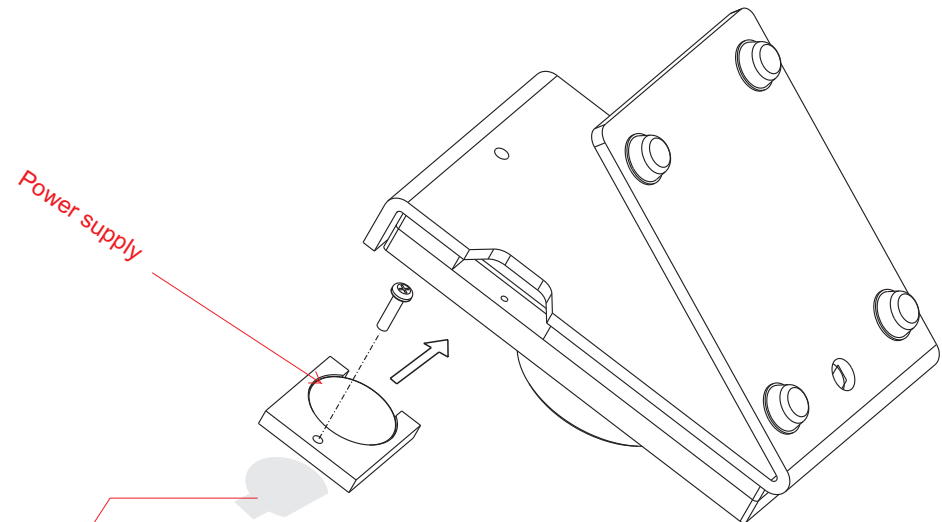


Step 2: Drücken Sie die "Learning Key" Taste am RF-Empfänger, um ihn in den Kopplungsstatus zu versetzen

Step 3: Drehen oder klicken Sie auf den Knopf, die mit dem RF-Empfänger verbundenen LED-Leuchten flackern einmal auf, was bedeutet, dass der Empfänger erfolgreich mit der Fernbedienung gekoppelt ist.

Hinweis: Ein Empfänger kann mit maximal 8 Fernbedienungen gekoppelt werden.

Installation



Power supply

Schutzfolie
Vor dem ersten Gebrauch bitte entfernen