

# RF RGB Wall Mounted Controller

09.286DR.04277

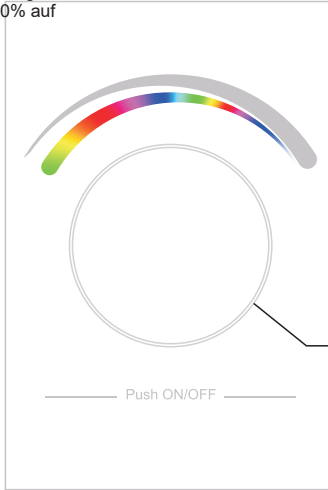
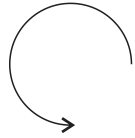


**Wichtig:** Vor der Installation alle Anweisungen lesen

## Funktionseinführung

Drehen Sie den Drehknopf gegen den Uhrzeigersinn:

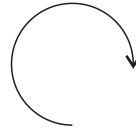
1. Verringern Sie die Lichtintensität von 100% auf 1% (Helligkeitsmodus).
2. RGB-Farbe ändern (RGB-Farbmodus)



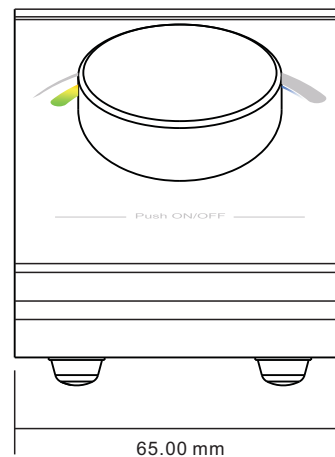
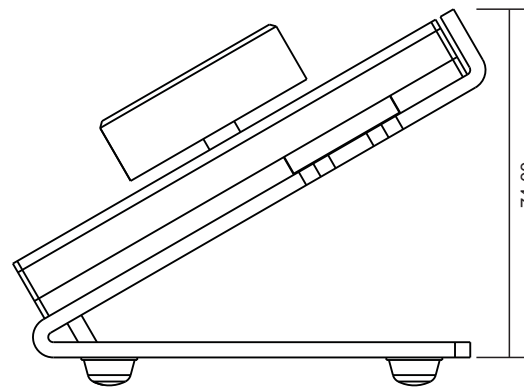
Front side

Rotate the knob clockwise:

1. Increase light intensity from 1% to 100% (brightness mode).
2. Change RGB color (RGB color mode)



Klicken Sie auf den Drehknopf, um EIN/AUS zu schalten. Halten Sie den Knopf gedrückt, um die Helligkeit auf 100% einzustellen. Doppelklicken Sie auf den Knopf, um zwischen RGB-Farbmodus und Helligkeitsmodus zu wechseln.



## Produktdaten

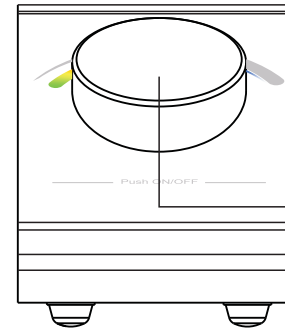
Ausgangssignal	RF-Signal
Spannungsversorgung	3V(CR2025)
Stromaufnahme	10 mA
Betriebstemperatur	0-40°C
Relative Luftfeuchtigkeit	8% to 80%
Abmessungen	96x65x74mm

- Drehungsempfindlich
- Kompatibel mit allen RF-Empfängern der Universal-Serie
- Radiofrequenz: 868/869.5/916.5/434MHz
- Steuerung der RGB-Farben
- Steuerung von 1 Zone des RF-Empfängers
- Schutzart: IP20

## Sicherheit & Warnungen

- Installieren Sie das Gerät NICHT, wenn es unter Spannung steht.
- Setzen Sie das Gerät NICHT der Feuchtigkeit aus.

## Pairing mit RF-Empfänger



**Step 1:** Verdrahten Sie den RF-Empfänger gemäß dem Schaltplan (siehe Anleitung des RF-Empfängers, mit dem Sie ihn koppeln möchten).

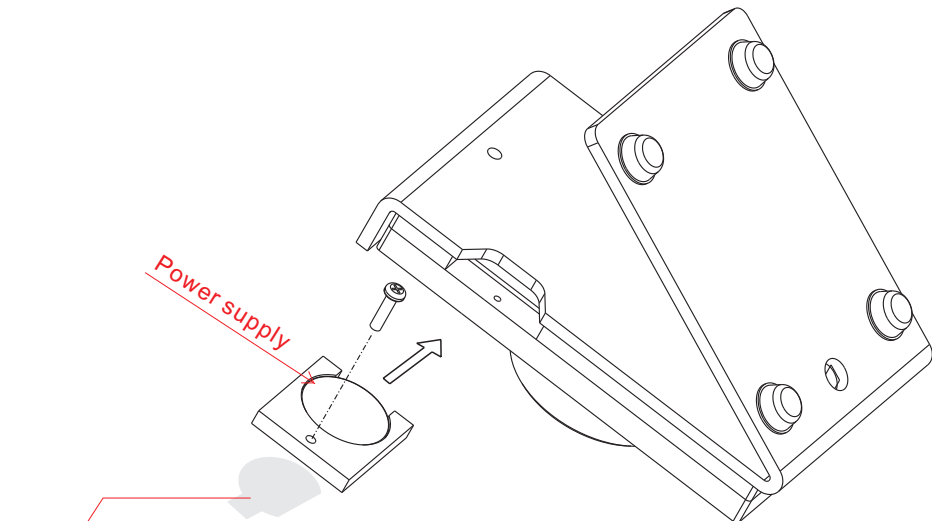


**Step 2:** Drücken Sie die "Learning Key" Taste am RF-Empfänger, um ihn in den Pairing-Status zu versetzen

**Step 3:** Drehen oder klicken Sie auf den Knopf, die mit dem RF-Empfänger verbundenen LED-Leuchten flackern einmal auf, was bedeutet, dass der Empfänger erfolgreich mit der Fernbedienung gekoppelt ist.

**Hinweis:** Ein Empfänger kann mit maximal 8 Fernbedienungen gekoppelt werden.

## Installation



**Schutzfolie**  
Vor dem ersten Gebrauch bitte entfernen